



Flexinox
POOL

PISCINA & SPA

SWIMMING POOL & SPA

PISCINE & SPA

CREATING EXCLUSIVE EXPERIENCES THROUGH INNOVATIVE PRODUCTS

NUESTRA HISTORIA.

OUR STORY.

NOTRE HISTOIRE.

*Creating exclusive experiences
through innovative products.*

ES | Ubicados en Barcelona, ciudad del Mediterráneo, la innovación se desarrolla para ofrecer respuestas y soluciones inteligentes a las necesidades del consumidor actual con productos de acero inoxidable de máxima calidad, fiabilidad y bienestar. Nuestro objetivo es reflejar nuestro conocimiento del sector, valorar la importancia de cada detalle en todas las etapas productivas y potenciar el producto desde su creación hasta su uso y disfrute.

EN | Situated in Barcelona, a city by the Mediterranean, innovation is cultivated to provide intelligent responses and solutions to the needs of today's consumers with stainless steel products of the utmost quality, reliability, and well-being. Our aim is to reflect our industry knowledge, appreciate the significance of every detail in all production stages, and enhance the product from its inception to its utilization and enjoyment.

FR | Localisée à Barcelone, ville méditerranéenne, l'innovation est développée pour apporter des réponses et des solutions intelligentes aux besoins des consommateurs d'aujourd'hui avec des produits en acier inoxydable de la plus haute qualité, fiabilité et bien-être. Notre objectif est de refléter notre connaissance du secteur, en valorisant l'importance de chaque détail à toutes les étapes productives, en améliorant le produit depuis sa création jusqu'à son utilisation.

NUESTRA HISTORIA.

OUR STORY.

NOTRE HISTOIRE.

1965

Nace Filinox, S.A. para dar salida a la producción de alambión de acero inoxidable.

Filinox, S.A. is born to output the production of stainless steel wire rod.

Filinox, S.A. est né pour produire la production de fil machine en acier inoxydable.

80's

Inicio fabricación con fleje, chapa y tubos de Acero Inoxidable | Patente abrazadera | Gama de productos sector Hospitalario y Hostelería | Nace Filtube.

Start of manufacturing with stainless steel strip, sheet, and tubes | Clamp patent | Range of products for the Hospital and Hospitality sectors | Birth of Filtube.

Début de la fabrication avec du ruban, de la tôle et des tubes en acier inoxydable | Brevet de pince | Gamme de produits pour les secteurs hospitalier et de l'hôtellerie | Naissance de Filtube.

2000

Expansión internacional | Nace Instalpress | Creación de Loginox | Reorganización y reestructuración | Nace Firepress | Consolidación en el mercado internacional.

International expansion | Birth of Instalpress | Creation of Loginox | Reorganization and restructuring | Birth of Firepress | Consolidation in the international market.

Expansion internationale | Naissance d'Instalpress | Création de Loginox | Réorganisation et restructuration | Naissance de Firepress | Consolidation sur le marché international.

70's

Innovadores en el ámbito del Acero Inoxidable | Inicio producción productos parrilla | Inicio producto propio Menaje | Primeras exportaciones.

Innovators in the Stainless Steel field | Start of grill products production | Launch of own Kitchenware product | Initial exports.

Innovateurs dans le domaine de l'acier inoxydable | Début de la production de produits de grill | Lancement de notre propre produit de batterie de cuisine | Premières exportations.

90's

Inicio fabricación de escaleras de piscina | Nace Flexinox Pool | Construcción de nueva nave para Calderería | Inicio fabricación y comercialización Filpress.

Start of swimming pool ladder manufacturing | Birth of Flexinox Pool | Construction of a new workshop for boilermaking | Start of manufacturing and commercialization of Filpress.

Début de la fabrication d'échelles de piscine | Naissance de Flexinox Pool | Construction d'un nouvel atelier pour la chaudronnerie | Début de la fabrication et de la commercialisation de Filpress.

HOY | TODAY | AUJOURD'HUI

Líderes en Soluciones de Acero Inoxidable.

Leaders in Stainless Steel Solutions.

Leaders en Solutions en Acier Inoxydable.





IMPORTANT RECOMMENDATION

**PARA PISCINAS CON CLORADOR SALINO
RECOMENDAMOS LA CALIDAD
A316 ELECTROPULIDA**

**FOR POOLS WITH SALT
CHLORINATOR WE RECOMMEND THE
QUALITY A316 ELECTROPOLISHED**

**POUR LES PISCINES AVEC ÉLECTROLYSEUR
AU SEL, NOUS RECOMMANDONS LA QUALITÉ
A316 ELECTROPULIE**

**PER LE PISCINE CON CLORINATORE A SALE
RACCOMANDIAMO LA QUALITÀ A316
ELETROPULITA**

**FÜR POOLS MIT SALZCHLORINATOR
EMPFEHLEN WIR DIE QUALITÄT A316
ELEKTROPULIDE**

ACERO INOXIDABLE.

STAINLESS STEEL.

ACIER INOXIDABLE.

Productos con un acabado Electropulido de alta calidad.

Los aceros inoxidable son aleaciones de hierro y carbono que contienen un mínimo de 10,5% de Cromo, este es el elemento que aporta la resistencia a la corrosión, ya que al combinarse con oxígeno forma en la superficie una fina y transparente película protectora de óxido de cromo.

Products with a high-quality Electropolished finish.

Stainless steels are iron-carbon alloys containing a minimum of 10.5% chromium, which provides corrosion resistance by forming a thin and transparent protective film of chromium oxide on the surface when combined with oxygen.

Produits avec une finition électropolie de haute qualité.

Les aciers inoxydables sont des alliages de fer et de carbone contenant un minimum de 10,5% de chrome, ce qui confère une résistance à la corrosion en formant un film protecteur mince et transparent d'oxyde de chrome à la surface lorsqu'il est combiné avec de l'oxygène.



ACERO INOXIDABLE.

STAINLESS STEEL.

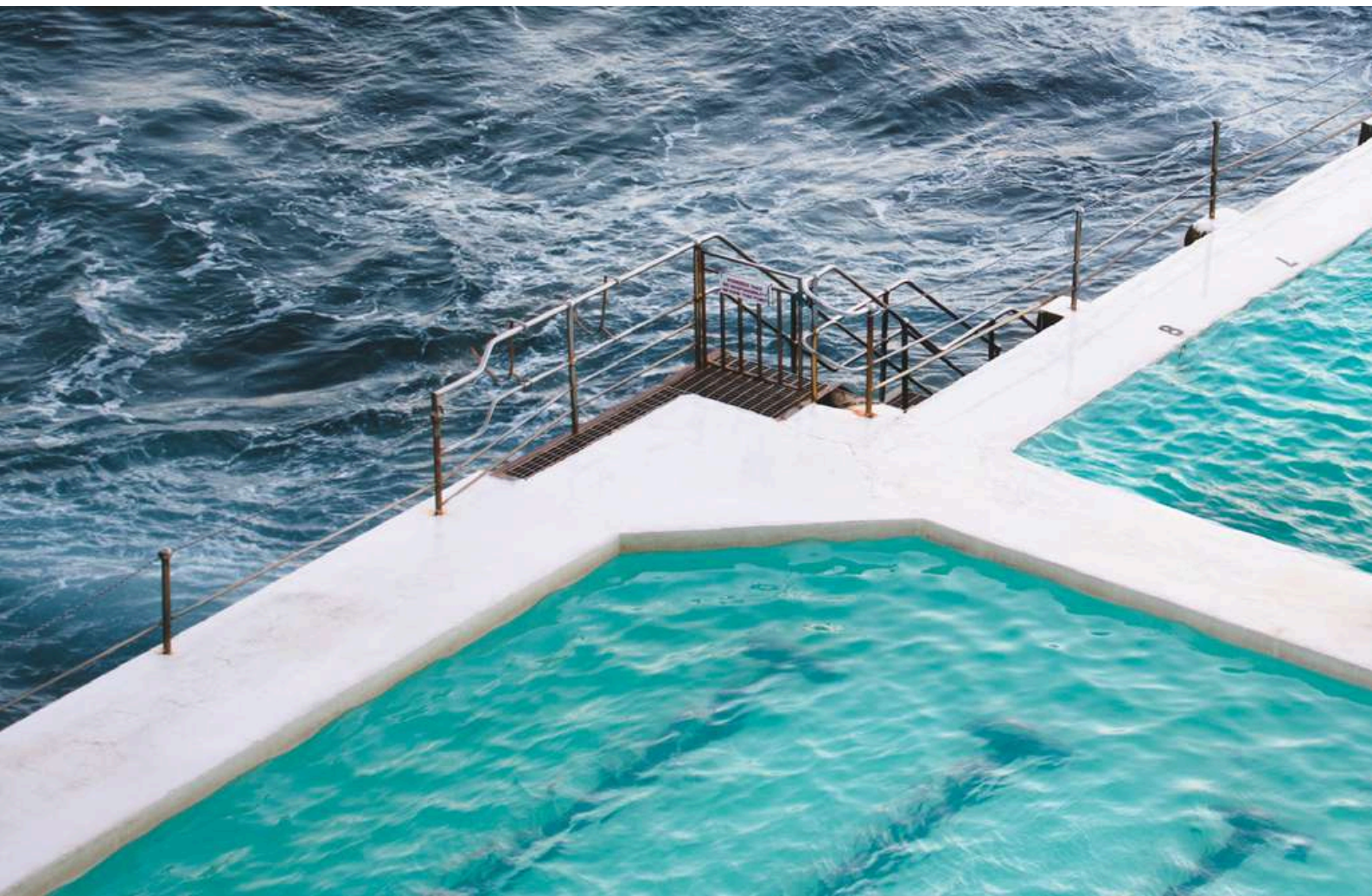
ACIER INOXYDABLE.

ES| En el mercado de las piscinas se utilizan los llamados "austeníticos", que contienen entre un 17% y un 25% de Cromo y entre un 8% y un 10% de Níquel, esencialmente:

- **A-304:** Excelente resistencia a la corrosión en ambientes de agua dulce,
- **A-316 y A-316L:** Con mayor porcentaje de Níquel y presencia de Molibdeno, son más resistentes a la corrosión por cloruros.

En ambientes más agresivos, como proximidad al mar o zonas muy industrializadas, piscinas con cloradores salinos, etc., se recomienda utilizar productos de acero inoxidable de calidad AISI-316 (1.4401), preferiblemente en acabado electropulido.

El electropulido es un tratamiento superficial en el que el metal a pulir actúa como ánodo en una célula electrolítica, disolviéndolo. Con la aplicación de corriente, se forma una película polarizada en la superficie que permite que los iones metálicos se extiendan a través de esta película, lo que da lugar a una superficie más lisa y nivelada y, por tanto, a una reducción de la rugosidad. Simultáneamente, la superficie se pule en condiciones controladas de intensidad de corriente y temperatura.



EN | In the swimming pool market, so-called "austenitics" are used, which contain between 17% - 25% Chromium and between 8% - 10% Nickel, essentially:

- **A-304**: Excellent corrosion resistance in freshwater environments,
- **A-316 and A-316L**: With a higher percentage of Nickel and the presence of Molybdenum, they are more resistant to corrosion by chlorides.

In more aggressive environments, such as proximity to the sea or highly industrialized areas, pools with salt chlorinators, etc., it is recommended to use stainless steel products of AISI-316 quality (1.4401), preferably in an electropolished finish.

Electropolishing is a surface treatment in which the metal to be polished acts as the anode in an electrolytic cell, dissolving it. With the application of current, a polarized film forms on the surface allowing metal ions to extend through this film, resulting in a smoother, more leveled surface and therefore reduced roughness. Simultaneously, the surface will be polished under controlled conditions of current intensity and temperature.

FR | Dans le marché des piscines, on utilise ce qu'on appelle des "austénitiques", qui contiennent entre 17% et 25% de chrome et entre 8% et 10% de nickel, essentiellement :

- **A-304** : Excellente résistance à la corrosion dans les environnements d'eau douce,
- **A-316 et A-316L** : Avec un pourcentage plus élevé de nickel et la présence de molybdène, ils sont plus résistants à la corrosion par les chlorures.

Dans des environnements plus agressifs, tels que la proximité de la mer ou des zones fortement industrialisées, les piscines avec des chlorateurs au sel, etc., il est recommandé d'utiliser des produits en acier inoxydable de qualité AISI-316 (1.4401), de préférence avec une finition électropolie.

L'électropolissage est un traitement de surface dans lequel le métal à polir agit comme l'anode dans une cellule électrolytique, le dissolvant. Avec l'application du courant, un film polarisé se forme à la surface permettant aux ions métalliques de s'étendre à travers ce film, ce qui donne une surface plus lisse, plus nivelée et donc moins rugueuse. Simultanément, la surface sera polie dans des conditions contrôlées d'intensité de courant et de température.



PISCINA & SPA.

SWIMMING POOL & SPA.

PISCINE & SPA.

ES | Los productos Flexinox Pool garantizan la mejor experiencia en piscinas privadas, con una amplia gama de escaleras, duchas, fuentes, cascadas y cañones de wellness, barandillas, enrolladores de cubiertas, intercambiadores de calor y material de vaso de piscina.

TE GARANTIZAMOS UNA EXPERIENCIA ÚNICA, SATISFACTORIA Y DURADERA CON NUESTROS PRODUCTOS.

EN | Flexinox Pool products guarantee the best experience in private pools, offering a wide range of ladders, showers, fountains, waterfalls, wellness cannons, handrails, cover rollers, heat exchangers, and pool basin materials.

WE ENSURE YOU A UNIQUE, SATISFACTORY, AND LONG-LASTING EXPERIENCE WITH OUR PRODUCTS.

FR | Les produits Flexinox Pool garantissent la meilleure expérience dans les piscines privées, avec une large gamme d'escaliers, de douches, de fontaines, de cascades, de canons de bien-être, de mains courantes, de rouleaux de couvertures, d'échangeurs de chaleur et de matériaux de bassin de piscine.

NOUS VOUS ASSURONS UNE EXPÉRIENCE UNIQUE, SATISFAISANTE ET DURABLE AVEC NOS PRODUITS.



CONTENIDOS.

CONTENTS.

CONTENUS.

12	NERO by Flexinox POOL 
20	ESCALERAS LADDERS ÉCHELLES
28	ESCALERAS ELECTROPULIDAS ELECTROPOLISHED LADDERS ÉCHELLES ÉLECTROPOLIES
32	BARANDILLAS HANDRAILS RAMPES
38	ENROLLADORES DE CUBIERTA COVER ROLLERS ROULEAUX DE COUVERTURE
42	DUCHAS SHOWERS DOUCHES
56	WELLNESS
70	MATERIAL VASO PISCINA WALL FITTINGS RACCORDS DE CHUTE
74	PISCINA COLECTIVA COLLECTIVE POOL PISCINE COLLECTIVE
82	INFORMACIÓN TÉCNICA TECHNICAL INFORMATION INFORMATIONS TECHNIQUES
99	CONDICIONES GENERALES DE VENTA SALE TERMS & CONDITIONS CONDITIONS GÉNÉRALES DE VENTE



NERO by Flexinox POOL

ES | Sumérgete en el lujo intemporal de la gama NERO by Flexinox Pool: accesorios de acero inoxidable con un exclusivo acabado negro mate, diseñados meticulosamente para elevar cualquier entorno de piscina a un nivel de sofisticación incomparable. Desde escaleras hasta duchas y cascadas de hidromasaje, cada pieza ha sido seleccionada cuidadosamente para ofrecer una estética impecable y una experiencia de bienestar única. Destacando con su elegante tono negro mate, nuestros productos agregan un toque exclusivo a cualquier piscina. Con un revestimiento en polvo de poliéster RIPOL Serie FC - Color Negro RAL 9005 FC, garantizamos una resistencia excepcional a la intemperie y una durabilidad sin igual, sin comprometer la belleza estética. Eleva el estilo de tu piscina con la gama NERO by Flexinox Pool y haz que cada momento sea inolvidable.

EN | Immerse yourself in the timeless luxury of the NERO range by Flexinox Pool: stainless steel accessories with an exclusive matte black finish, meticulously designed to elevate any pool environment to an unparalleled level of sophistication. From ladders to showers and hydro-massage waterfalls, each piece has been carefully selected to offer impeccable aesthetics and a unique wellness experience. Standing out with its elegant matte black tone, our products add an exclusive touch to any pool. With a RIPOL FC Series polyester powder coating - Black RAL 9005 FC, we guarantee exceptional weather resistance and unmatched durability, without compromising aesthetic beauty. Elevate your pool's style with the NERO range by Flexinox Pool and make every moment unforgettable.

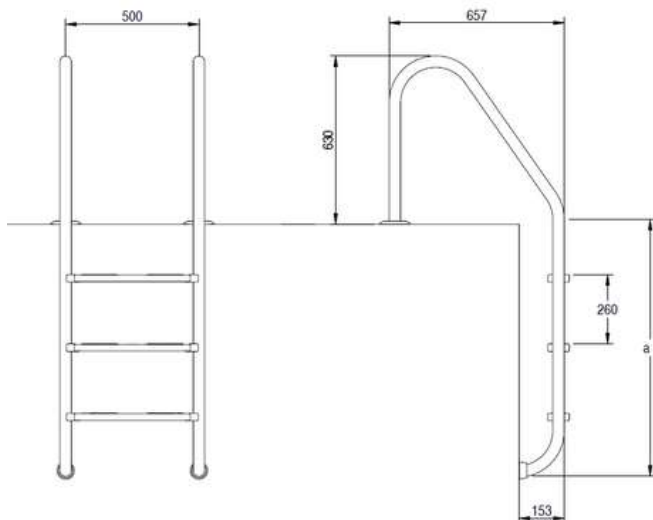
FR | Plongez dans le luxe intemporel de la gamme NERO par Flexinox Pool : des accessoires en acier inoxydable avec une finition exclusive noir mat, conçus méticuleusement pour élever tout environnement de piscine à un niveau de sophistication incomparable. Des échelles aux douches et aux cascades d'hydro-massage, chaque pièce a été soigneusement sélectionnée pour offrir une esthétique impecable et une expérience de bien-être unique. Se démarquant avec son élégant ton noir mat, nos produits ajoutent une touche exclusive à toute piscine. Avec un revêtement en poudre polyester RIPOL Serie FC - Noir RAL 9005 FC, nous garantissons une résistance exceptionnelle aux intempéries et une durabilité inégalée, sans compromettre la beauté esthétique. Rehaussez le style de votre piscine avec la gamme NERO par Flexinox Pool et rendez chaque moment inoubliable.

ESCALERA NERO ESTÁNDAR · NERO STANDARD LADDER · ÉCHELLE NERO STANDARD



AISI 316L

	COD.	
2	87188073	696
3	87188085	946
4	87188091	1196
5	87188100	1446



Color · Couleur
Negro | Black | Noir
RAL 9005 FC

ES | Fabricada con tubo de acero inoxidable \varnothing 43mm y 1,2mm de grosor calidad AISI-316L. Peldaños antideslizantes pulidos. Incluye anclaje con conexión a toma de tierra, ánodo de sacrificio y tornillos. Pasamanos acabado negro mate liso. Recubrimiento en polvo de poliéster RIPOL Serie FC de curado rápido y alta resistencia a la luz y a la intemperie. Diseñado para piscinas públicas y privadas con estándares UNE E.N. 13451-1, 13451-2.

EN | Manufactured with AISI-316L quality stainless steel tube, \varnothing 43mm and 1.2mm thick. Polished anti-slip steps. Includes anchorage with grounding connection, sacrificial anode, and screws. Handrail finished in smooth matte black. Powder coating with RIPOL FC Series polyester for fast curing and high resistance to light and weather. Designed for public and private pools meeting UNE E.N. 13451-1, 13451-2 standards.

FR | Fabriqué avec un tube en acier inoxydable de qualité AISI-316L, \varnothing 43mm et 1,2mm d'épaisseur. Marches antidérapantes polies. Comprend un ancrage avec connexion à la terre, un anode sacrificiel et des vis. Rampe finie en noir mat lisse. Revêtement en poudre polyester RIPOL Série FC à durcissement rapide et haute résistance à la lumière et aux intempéries. Conçu pour les piscines publiques et privées répondant aux normes UNE E.N. 13451-1, 13451-2.

ES | Incluye toma de tierra.

EN | Includes grounding socket.

FR | Comprend une prise de terre.



BARANDILLA FX-01 NERO ·
 FX-01 NERO HANDRAIL · FX-01 NERO RAMPE

Pletina soldada · Welded flange · Pletine soudée

AISI 316L

COD.

87188143



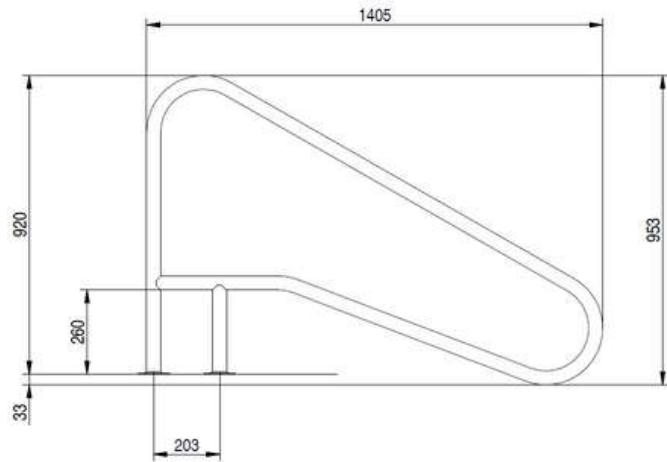
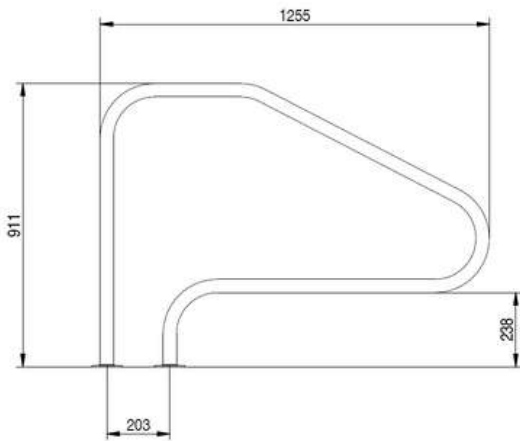
BARANDILLA FX-02 NERO ·
 FX-02 NERO HANDRAIL · FX-02 NERO RAMPE

Pletina soldada · Welded flange · Pletine soudée

AISI 316L

COD.

87188154



Color · Couleur
Negro | Black | Noir
RAL 9005 FC

ES | Ambas barandillas se fabrican en acero inoxidable calidad AISI-316L (tubo \varnothing 43 X 1,2 mm). Con pletina soldada para una fácil instalación; incluye tornillos. Incluyen ánodo de sacrificio anti corrosión, ideal para piscinas con cloración salina. Recubrimiento en polvo de poliéster RIPOL Serie FC (color negro mate liso), con curado rápido y resistencia a la luz, intemperie y rayos UV. Formulado con resinas poliéster de baja emisión para una aplicación sostenible, alta resistencia a la corrosión, química, mecánica y rayado superficial. Diseño conforme a estándares para piscinas públicas y privadas.

EN | Both handrails are manufactured in AISI-316L quality stainless steel (43 X 1.2 mm tube). With welded plate for easy installation; screws included. They include sacrificial anode anti-corrosion, ideal for saltwater chlorinated pools. Powder coating with RIPOL FC Series polyester (smooth matte black color), with fast curing and resistance to light, weather, and UV rays. Formulated with low emission polyester resins for sustainable application, high corrosion resistance, chemical, mechanical, and surface scratch resistance. Designed according to standards for both public and private pools.

FR | Les deux rampes sont fabriquées en acier inoxydable de qualité AISI-316L (tube \varnothing 43 X 1,2 mm). Avec plaque soudée pour une installation facile ; vis incluses. Elles incluent un anode sacrificiel anti-corrosion, idéal pour les piscines à chloration saline. Revêtement en poudre polyester RIPOL Série FC (couleur noir mat lisse), avec durcissement rapide et résistance à la lumière, aux intempéries et aux rayons UV. Formulé avec des résines polyester à faibles émissions pour une application durable, une haute résistance à la corrosion, chimique, mécanique et aux rayures superficielles. Conception conforme aux normes pour les piscines publiques et privées.

DUCHA ALON NERO ESTÁNDAR Ø 63 mm · ALON NERO STANDARD SHOWER · DOUCHE ALON NERO STANDARD

AISI 304L

COD.	Color · Couleur
87188052	Negro Black Noir RAL 9005 FC

ES | Carcasa exterior: Tubo de acero inoxidable AISI-304L, Ø 63mm. Grifería: **Pulsador fluxómetro** con embellecedor. Rociador: Cromado ABS. Componente interior: Tubo de acero inoxidable AISI-304L, Ø 1/2".
Fijación: Anclaje con conexión equipotencial de puesta a tierra, UNE 20234 / EN 60529. Conexión: Mediante conexión rápida en el anclaje. Conexión de red: Hembra 1/2". Recubrimiento en polvo de poliéster RIPOL Negro Mate Serie FC- Curado Rápido- de espesor de capa 80 µm ± 20 µm.

EN | Outer casing: AISI-304L stainless steel tube, Ø 63mm, glossy finish. Fittings: **Flushometer push button** with trim. Sprayer: Chrome-plated ABS. Inner component: AISI-304L stainless steel tube, Ø 1/2". Fixing: Anchorage with equipotential grounding connection, UNE 20234 / EN 60529. Connection: Through quick connection at the anchorage. Network connection: Female 1/2". Powder coating with RIPOL Mate Black FC Series polyester - Fast Curing - with a layer thickness of 80 µm ± 20 µm.

FR | Boîtier externe : Tube en acier inoxydable AISI-304L, Ø 63mm, finition brillante. Robinetterie : **Poussoir fluxomètre** avec embellisseur. Douchette : ABS chromé. Composant intérieur : Tube en acier inoxydable AISI-304L, Ø 1/2". Fixation : Anclage avec connexion de mise à la terre équipotentielle, UNE 20234 / EN 60529. Connexion : Par connexion rapide à l'anclage. Connexion réseau : Femelle 1/2". Revêtement en poudre polyester RIPOL Série FC - Durcissement Rapide - d'épaisseur de couche de 80 µm ± 20 µm.

ES | Anclaje necesario, no incluido.
EN | Needs anchor, not included.
FR | Anclage nécessaire, non inclus.

COD.	Diam.	U
87100939	63	x 1



ES | 3 reglajes de consumo con posición ECO. Boquillas anticálcarea.

EN | 3 consumption settings with ECO position. Anti-limescale nozzles.

FR | 3 réglages de consommation avec position ECO. Buses anti-calcaire.

DUCHA ALON CON LAVAPIÉS NERO Ø 63 mm · ALON NERO SHOWER WITH FEETWASHER · DOUCHE ALON NERO AVEC LAVE-PIEDS

AISI 304L

COD.	Color · Couleur
87188062	Negro Black Noir RAL 9005 FC

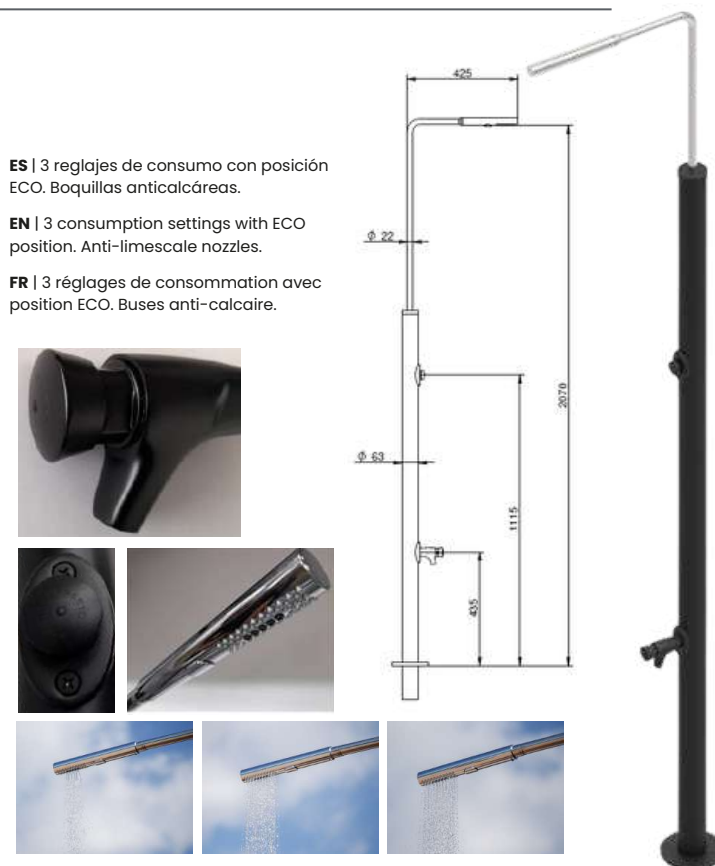
ES | Carcasa exterior: Tubo de acero inoxidable AISI-304L, Ø 63mm. Grifería: **Pulsador fluxómetro** con embellecedor. Rociador: Cromado ABS. Componente interior: Tubo de acero inoxidable AISI-304L, Ø 1/2".
Fijación: Anclaje con conexión equipotencial de puesta a tierra, UNE 20234 / EN 60529. Conexión: Mediante conexión rápida en el anclaje. Conexión de red: Hembra 1/2". Recubrimiento en polvo de poliéster RIPOL Negro Mate Serie FC- Curado Rápido- de espesor de capa 80 µm ± 20 µm.

EN | Outer casing: AISI-304L stainless steel tube, Ø 63mm. Fittings: **Flushometer push button** with trim. Sprayer: Chrome-plated ABS. Inner component: AISI-304L stainless steel tube, Ø 1/2". Fixing: Anchorage with equipotential grounding connection, UNE 20234 / EN 60529. Connection: Through quick connection at the anchorage. Network connection: Female 1/2". Powder coating with RIPOL Mate Black FC Series polyester - Fast Curing - with a layer thickness of 80 µm ± 20 µm.

FR | Boîtier externe : Tube en acier inoxydable AISI-304L, Ø 63mm, finition brillante. Robinetterie : **Poussoir fluxomètre** avec embellisseur. Douchette : ABS chromé. Composant intérieur : Tube en acier inoxydable AISI-304L, Ø 1/2". Fixation : Anclage avec connexion de mise à la terre équipotentielle, UNE 20234 / EN 60529. Connexion : Par connexion rapide à l'anclage. Connexion réseau : Femelle 1/2". Revêtement en poudre polyester RIPOL Série FC - Durcissement Rapide - d'épaisseur de couche de 80 µm ± 20 µm.

ES | Anclaje necesario, no incluido.
EN | Needs anchor, not included.
FR | Anclage nécessaire, non inclus.

COD.	Diam.	U
87100939	63	x 1



ES | 3 reglajes de consumo con posición ECO. Boquillas anticálcarea.

EN | 3 consumption settings with ECO position. Anti-limescale nozzles.

FR | 3 réglages de consommation avec position ECO. Buses anti-calcaire.

DUCHA KUBIC TELÉFONO NERO · KUBIC TELEPHONE NERO SHOWER · DOUCHE KUBIC TÉLÉPHONE NERO

AISI 304L

COD.

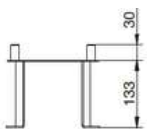
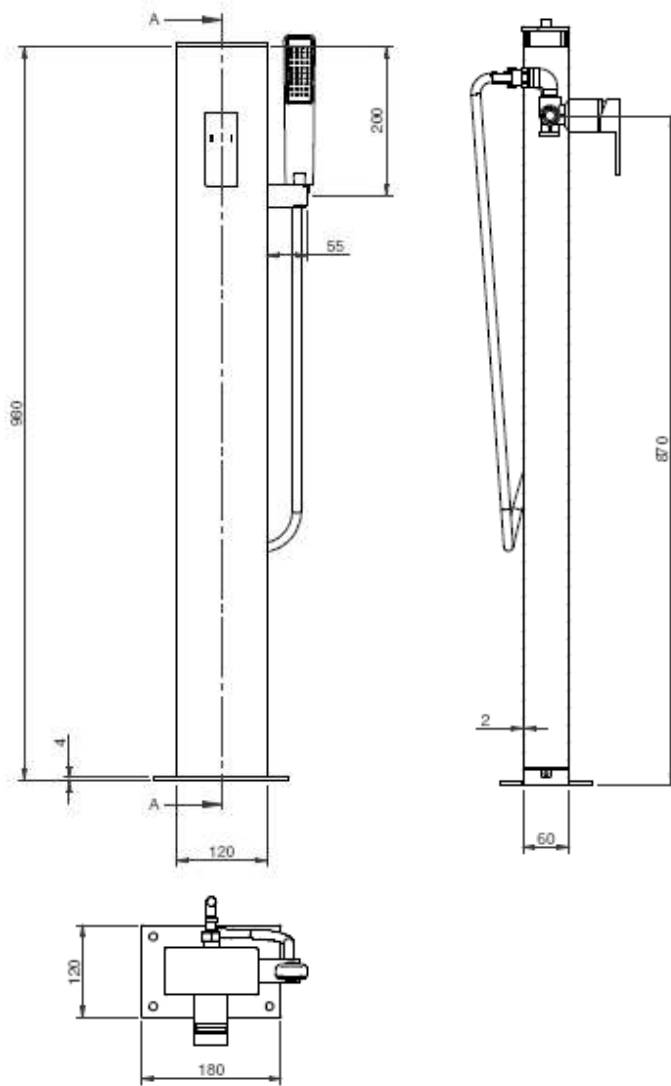
87170623

Color · Couleur
Negro | Black | Noir
RAL 9005 FC

ES | Fabricada con tubo cuadrado de acero inoxidable A-304L de 120x60x2,0 mm de grosor. Acabado Pulido Brillante.

EN | Made of square stainless steel tube A-304L with dimensions of 120x60x2.0 mm thickness. Bright polished finish.

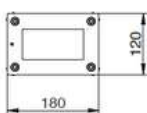
FR | Fabriquée avec un tube carré en acier inoxydable A-304L de dimensions 120x60x2,0 mm d'épaisseur. Finition polie brillante.



ES | Opcional, como accesorio disponible Anclaje Hibernación.

EN | Optional accessory available: Hibernation Anchor.

FR | Accessoire optionnel disponible : Ancre d'hibernation.



COD.

87170624

CASCADE BALI NERO · BALI NERO WATER CURTAIN · CASCADE BALI NERO

AISI 316L

COD.
87187006

Color · Couleur
Negro | Black | Noir
RAL 9005 FC



ES | Se requiere anclaje (87185062), no incluido.
Caudal: 30 m3/h.
Bomba recomendada: 1,5 kW.

EN | Anchorage required (87185062), not included.
Flow rate: 30 m3/h.
Recommended pump: 1.5 kW.

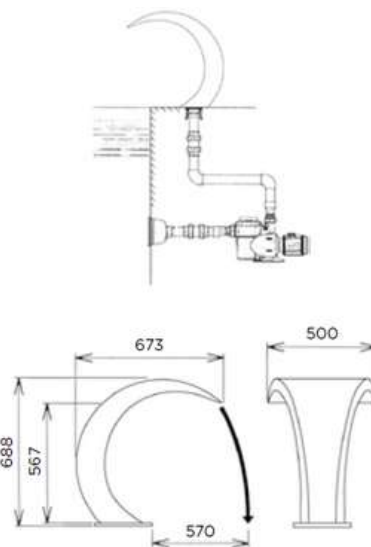
FR | Ancrage requis (87185062), non inclus.
Débit : 30 m3/h.
Pompe recommandée : 1,5 kW.



ES | Anclaje necesario, no incluido.
EN | Needs anchor, not included.
FR | Ancrage nécessaire, non inclus.

COD.

87185062



CASCADE MINI BALI NERO · MINI BALI NERO WATER CURTAIN · CASCADE MINI BALI NERO

AISI 316L

COD.
87187003

Color · Couleur
Negro | Black | Noir
RAL 9005 FC



ES | Anclaje opcional (87185043), no incluido.
Rosca hembra: 1 1/2"
Caudal: 20 m3/h.
Bomba recomendada: 0,75 kW.

EN | Optional anchorage (87185043), not included.
Female thread: 1 1/2"
Flow rate: 20 m3/h.
Recommended pump: 0.75 kW.

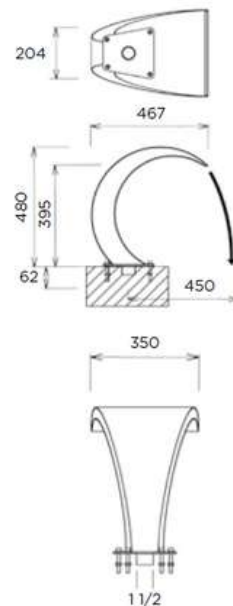
FR | Ancrage optionnel (87185043), non inclus.
Filetage femelle : 1 1/2"
Débit : 20 m3/h.
Pompe recommandée : 0,75 kW.



ES | Anclaje opcional, no incluido.
EN | Optional anchorage, not included.
FR | Ancrage optionnel, non inclus.

COD.

87185043



CAÑÓN FIDJI NERO CIRCULAR · FIDJI NERO CIRCULAR CANNON JET · CANON FIDJI NERO ROND

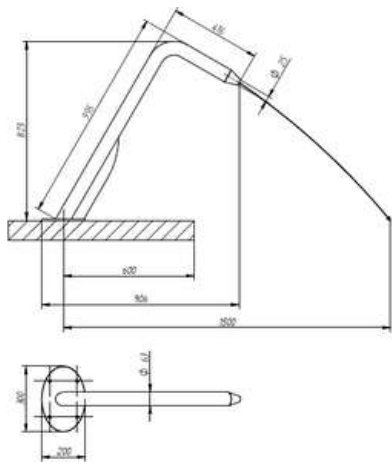
AISI 316L

COD.	Color · Couleur Negro Black Noir RAL 9005 FC
87188181	

ES | Se requiere anclaje (87185039), no incluido. Conexión: 2".
Caudal: 8 m3/h. Bomba recomendada: 0,55 kW.

EN | Anchorage required (87185039), not included. Connection: 2".
Flow rate: 8 m3/h. Recommended pump: 0.55 kW.

FR | Ancrage requis (87185039), non inclus. Connexion : 2".
Débit : 8 m3/h. Pompe recommandée : 0,55 kW.



ES | Anclaje necesario, no incluido.
EN | Needs anchor, not included.
FR | Ancrage nécessaire, non inclus.

COD.

87185039



CAÑÓN FIDJI NERO PLANO · FIDJI NERO FLAT CANNON JET · CANON FIDJI NERO PLAT

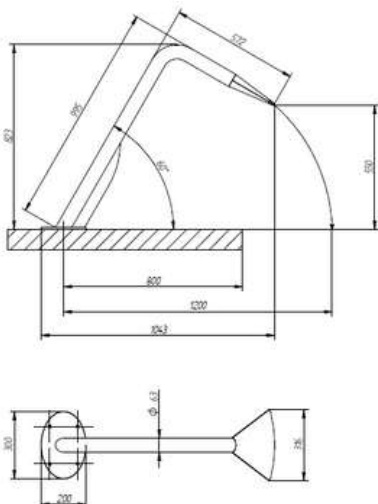
AISI 316L

COD.	Color · Couleur Negro Black Noir RAL 9005 FC
87188192	

ES | Se requiere anclaje (87185039), no incluido. Conexión: 2".
Caudal: 8 m3/h. Bomba recomendada: 0,55 kW.

EN | Anchorage required (87185039), not included. Connection: 2".
Flow rate: 8 m3/h. Recommended pump: 0.55 kW.

FR | Ancrage requis (87185039), non inclus. Connexion : 2".
Débit : 8 m3/h. Pompe recommandée : 0,55 kW.



ES | Anclaje necesario, no incluido.
EN | Needs anchor, not included.
FR | Ancrage nécessaire, non inclus.

COD.

87185039



CAÑÓN TAHITI NERO · TAHITI CANNON JET · CANON TAHITI

AISI 316L

COD.	Color · Couleur Negro Black Noir RAL 9005 FC
87188170	

ES | No necesita anclaje.
Rosca macho: 1 1/2". Diámetro: 43 mm.
Caudal: 6 m3/h.
Bomba recomendada: 0,33 kW.

EN | No anchorage needed.
Male thread: 1 1/2". Diameter: 43 mm.
Flow rate: 6 m3/h.
Recommended pump: 0.33 kW.

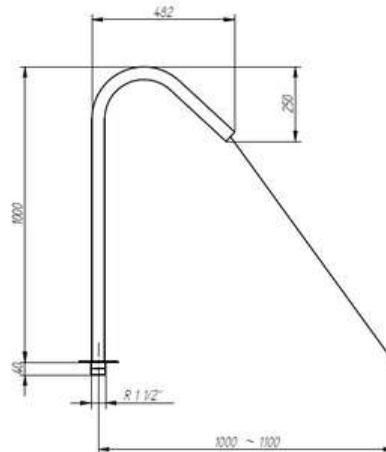
FR | Pas besoin d'ancrage.
Filetage mâle : 1 1/2". Diamètre : 43 mm.
Débit : 6 m3/h.
Pompe recommandée : 0,33 kW.



ES | **No incluye boquilla.** Las boquillas se venden por separado. Para ver las boquillas disponibles para el cañón Tahiti, consultar al página 66 de este catálogo.

EN | **Nozzle not included.** The nozzles are sold separately. To view the available nozzles for the Tahiti cannon jet, please refer to page 66.

FR | **Buses non incluse.** Les buses sont vendues séparément. Pour voir les buses disponibles pour le canon Tahiti, veuillez consulter la page 66.



ES | Representación con boquilla.

EN | Representation with nozzle.

FR | Représentation avec buse.

CAÑONES DE PARED NERO · NERO WALL-MOUNTED CANNON JETS · CANONS MURAUX NERO

Color · Couleur: Negro | Black | Noir RAL 9005 FC

ES | Fabricados con acero inoxidable de alta calidad y un recubrimiento en polvo de poliéster RIPOL Serie FC color Negro Mate, ofrecen resistencia duradera contra la corrosión y los elementos. Con un diseño sin necesidad de anclaje y conexión fácil, junto con un rendimiento óptimo y estética elegante, los cañones Nero son la elección perfecta para agregar estilo y funcionalidad a cualquier espacio acuático.

Rosca macho: 1 1/4".

Caudal: 12 m3/h.

Bomba recomendada: 0,55 kW.

EN | Wall-mounted cannon jets made of high-quality stainless steel and coated with Matte Black RIPOL FC Series polyester powder, they offer long-lasting resistance to corrosion and the elements. With a design that requires no anchoring and easy connection, along with optimal performance and elegant aesthetics, Nero cannons are the perfect choice for adding style and functionality to any aquatic space.

Male connection: 1 1/4".

Flow rate: 12 m3/h.

Recommended pump: 0,55 kW.

FR | Découvrez les canons muraux Nero : fabriqués en acier inoxydable de haute qualité et revêtus de poudre polyester RIPOL Série FC Noir Mat, ils offrent une résistance durable à la corrosion et aux éléments. Avec un design ne nécessitant aucun ancrage et une connexion facile, ainsi qu'une performance optimale et une esthétique élégante, les canons Nero sont le choix parfait pour ajouter du style et de la fonctionnalité à tout espace aquatique.

Embranchement mâle: 1 1/4".

Débit: 20 m3/h.

Pompe recommandée: 0,55 kW.



KAI NERO

AISI 316L

COD.
87187072



LANA NERO

AISI 316L

COD.
87187082



MIRA NERO

AISI 316L

COD.
87187092



MOANA NERO

AISI 316L

COD.
87187002

Flexinox POOL

ESCALERAS.

LADDERS.

ÉCHELLES.

ESTÁNDAR STANDARD

Info pág. | Info page 14



ES | La amplia gama de escaleras de Flexinox Pool presenta opciones tanto para piscina pública como privada. Tres características resumen su calidad: tubo Ø 43 mm x 1,2 mm en calidades AISI-304L y AISI-316L, acabado en pulido brillante y electropulido; diferentes tipos de peldaño siempre fijados al pasamano con tornillo no visto. Los agujeros no pasantes en la parte inferior del pasamanos son realizados con la tecnología "Flowdrill". Las escaleras son suministradas con todos los accesorios para su instalación.

EN | The wide range of stairs from Flexinox Pool offers options for both public and private pools. Three characteristics summarize their quality: Ø 43 mm x 1.2 mm tube in AISI-304L and AISI-316L grades, finished in bright polish and electropolishing; different types of steps always fixed to the handrail with unseen screws. Non-through holes in the bottom of the handrail are made using "Flowdrill" technology. The stairs are supplied with all accessories for installation.

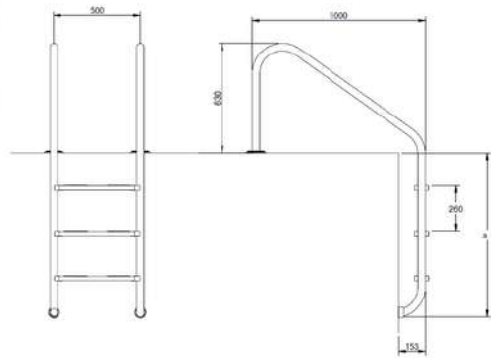
FR | La large gamme d'escaliers de Flexinox Pool propose des options pour les piscines publiques et privées. Trois caractéristiques résument leur qualité : tube Ø 43 mm x 1,2 mm en aciers AISI-304L et AISI-316L, finition polie brillante et électropoli ; différents types de marches toujours fixées à la main courante avec des vis invisibles. Les trous non traversants dans le bas de la main courante sont réalisés avec la technologie "Flowdrill". Les escaliers sont fournis avec tous les accessoires pour l'installation.

ARCO • OVERFLOW • ARC



AISI 304L AISI 316L

	COD.	COD.	α
2	-	87111720	696
3	87110870N	87111738	946
4	87110888N	87111746	1196
5	-	87111753	1446

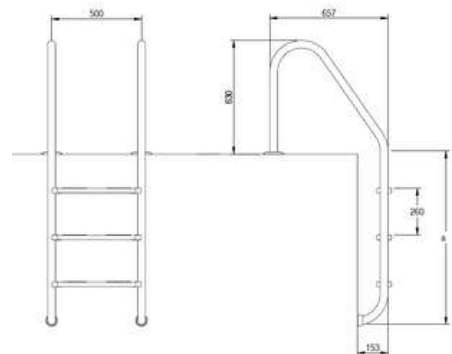


ESTÁNDAR • RESIDENTIAL • STANDARD



AISI 304L AISI 316L

	COD.	COD.	α
2	87112926N	87111928	696
3	87112934N	87111936	946
4	87112942N	87111944	1196
5	87112959N	87111951	1446

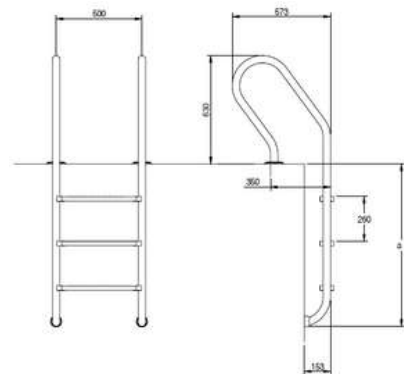


MIXTA • PARALLEL-LOCK • MIXTE



AISI 304L AISI 316L

	COD.	COD.	α
2	87120861N	87121869	696
3	87120879N	87121877	946
4	87120887N	87121885	1196
5	87120895N	87121893	1446

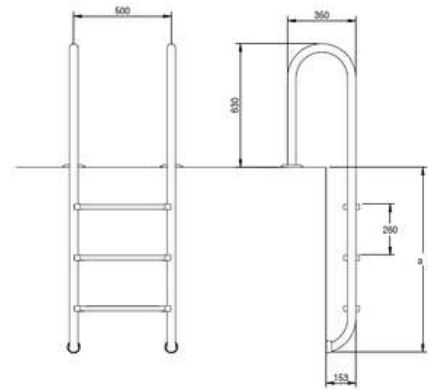


MURO · WALL · DROITE



AISI 304L AISI 316L

	COD.	COD.	a
2	87132023N	87131124	696
3	87132031N	87131132	946
4	87132049N	87131140	1196
5	87132056N	87131157	1446

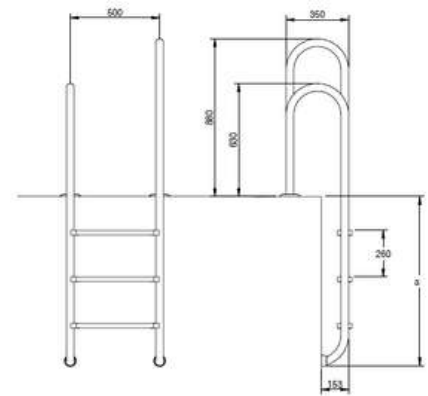


MURO ASIMÉTRICA · ASYMMETRIC WALL · DROITE ASYMÉTRIQUE



AISI 304L

	COD.	a
2	87133021N	696
3	87133039N	946
4	87133047N	1196
5	87133054N	1446

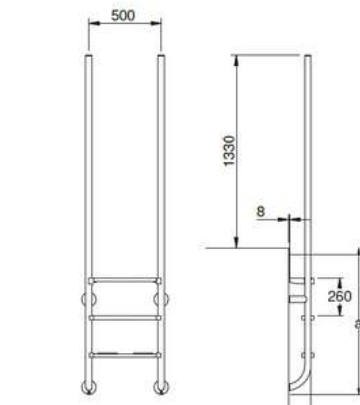


SKY



AISI 316L

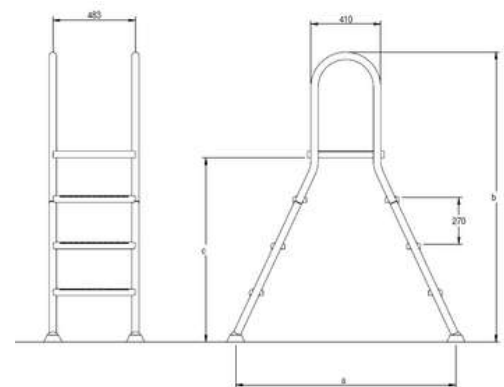
	COD.	a
3	87153031	2315
4	87153041	2565



PUENTE · ABOVE GROUND · HORS-SOL

AISI 304L

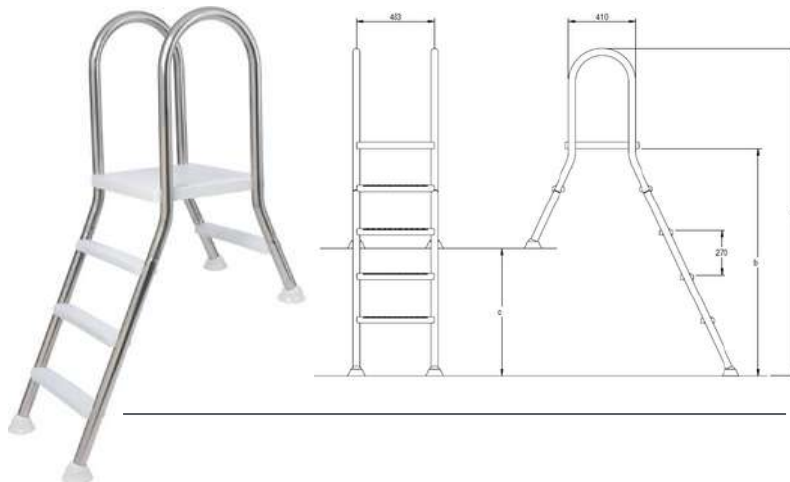
	COD.	a	b	c
3 3	87140034N	1287	1695	1077
4 4	87140042N	1586	2016	1398
5 5	87140059N	1773	2216	1598



PUENTE SEMIELEVADA · SEMI-ELEVATED ABOVE GROUND · HORS-SOL SEMI-ÉLEVÉ

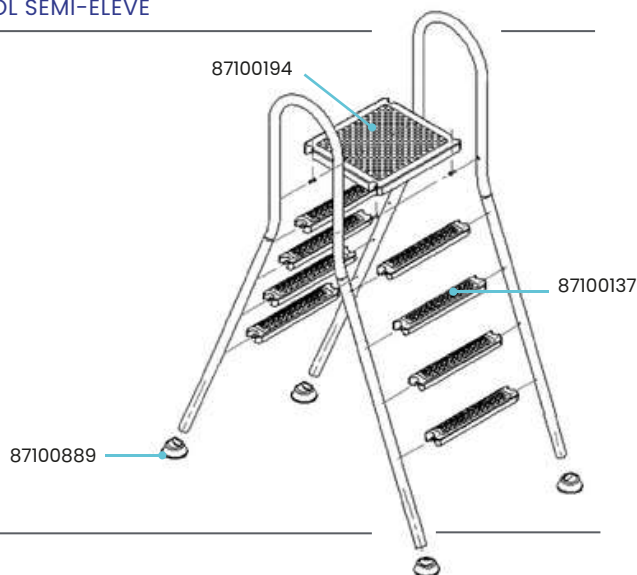
AISI 304L

	COD.	a	b	c
1 4	87143418N	783	2016	1398
1 5	87143517N	983	2216	1598



PUENTE · ABOVE GROUND · HORS-SOL
PUENTE SEMIELEVADA · SEMI-ELEVATED ABOVE GROUND · HORS-SOL SEMI-ÉLEVÉ

COD.	Descripción Description
87100137	Peldaño Step Marche
87100889	Tapón tope articulado Articulated rubber bumper Tampon d'échelle articulé
87100194	Plataforma Platform Plate-forme



AEROSOL PROTECTOR · PROTECTIVE SPRAY · SPRAY PROTECTEUR

COD.
05000034

ES | Protección a largo plazo (hasta 2 años al aire libre) para todo tipo de acero inoxidable. Sellado de cera a prueba de humedad. Muy resistente a la humedad y niebla salina.

EN | Long-term protection (up to 2 years outdoors) for all types of stainless steel. Moisture-proof wax sealing. Highly resistant to moisture and salt fog.

FR | Protection à long terme (jusqu'à 2 ans en extérieur) pour tous types d'acier inoxydable. Scellement de cire étanche à l'humidité. Très résistant à l'humidité et au brouillard salin.



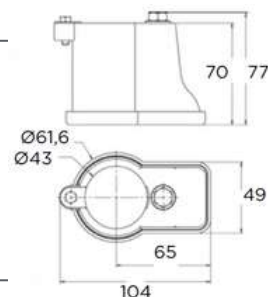
ANCLAJE · ANCHOR SOCKET · ANCRAGE

COD.	Kg.	U
87100335	0,280	x 2

ES | Incluye toma de tierra.

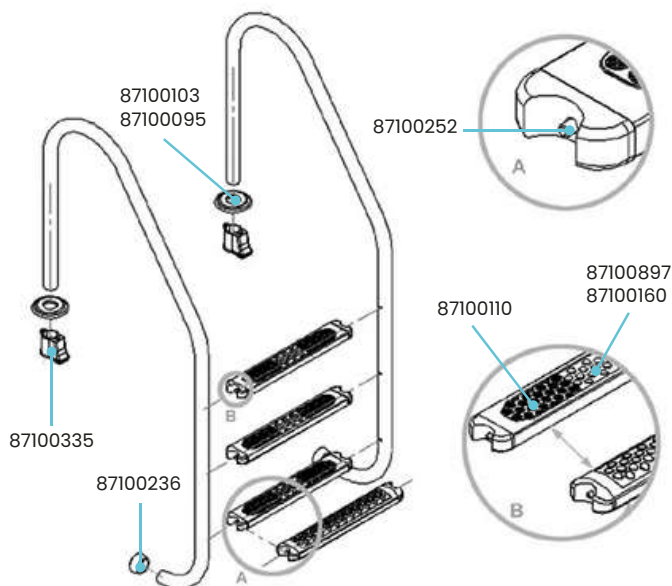
EN | Earthing cable included.

FR | Prise de terre inclus.



ARCO · OVERFLOW · ARC
ARCO ESPECIAL · SPECIAL OVERFLOW · ARC SPECIALE
ESTÁNDAR · RESIDENTIAL · STANDARD
MIXTA · PARALLEL-LOCK · MIXTE
MURO · WALL · DROITE
MURO ASIMÉTRICA · ASYMMETRIC WALL · DROITE ASYMÉTRIQUE

COD.	Descripción Description	AISI
87100252	Tornillo para peldaños Screw for steps Vis poru marches (x 10 U)	AISI 316
87100160	Peldaño antideslizante Non-slip step Marche antidérapante	AISI 304L
87100897	Peldaño antideslizante Non-slip step Marche antidérapante	AISI 316L
87100236	Tapón Rubber bumper Tampon d'échelle	-
87100095	Embellecedor Estutcheon Cache	AISI 304
87100103	Embellecedor Estutcheon Cache	AISI 316L
87100335	Anclaje Anchor socket Ancrage	AISI 316L
87100110	Pieza antideslizante Non-slip piece Pièce antidérapante	-



ANCLAJE ARTICULADO · ARTICULATED ANCHOR · ANCRAGE ARTICULÉ

AISI 304L

COD.	Kg.	U
87100981	3,0	x 2



ANCLAJE ARTICULADO DESMONTABLE · ARTICULATED ANCHOR WITH FLANGE · ANCRAGE ARTICULÉ AVEC BRIDE

AISI 304L

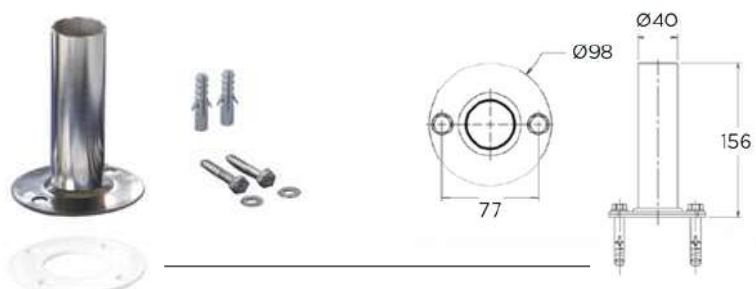
COD.	Kg.	U
87100980	1,700	x 2



ANCLAJE DESMONTABLE · ANCHOR WITH FLANGE · ANCRAGE AVEC BRIDE

AISI 304L

COD.	Kg.	U
87100061	0,815	x 2



ÁNODO DE SACRIFICIO · SACRIFICIAL ANODE · ANODE SACRIFICIELLE

COD.	Kg.	U
87170020	0,064	x 10

VER PÁGINA
SEE PAGE
VOIR PAGE

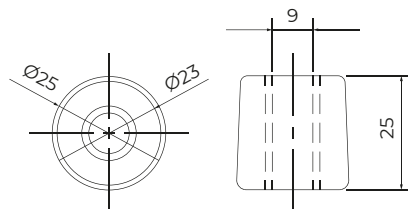
83

DE LA SECCIÓN INFORMACIÓN TÉCNICA
OF THE TECHNICAL INFORMATION SECTION
DE LA SECTION INFORMATIONS TECHNIQUES

ES | Indicado para instalaciones de piscina con cloración salina. Incluye Tornillo A4 Din 933 M8 x 50 Pieza incluida en las escaleras en calidad A-316 Ayuda a evitar la corrosión hasta 20 meses después de su instalación

EN | Recommended for pool installations with salt chlorination. Includes A4 Din 933 M8 x 50 Screw Piece included in stairs in A-316 quality Helps prevent corrosion up to 20 months after installation.

FR | Recommandée pour les installations de piscine avec chlorination au sel. Comprend une vis A4 Din 933 M8 x 50 Pièce incluse dans les escaliers en qualité A-316 Aide à prévenir la corrosion jusqu'à 20 mois après l'installation.

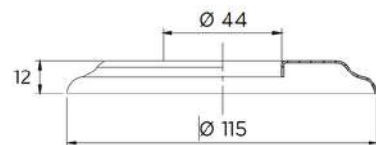


**EN CALIDAD AISI 316L
IN A-316 QUALITY
EN QUALITÉ A-316**

EMBELLECEDOR · ESCUTCHEON · CACHE

AISI 304L AISI 316L

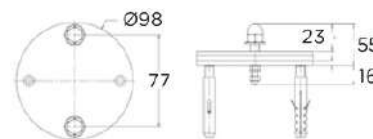
COD.	COD.	Kg.	U
87100095	87100103	0,065	x 2



KIT PARA LINER · KIT FOR LINER · KIT POUR LINER

AISI 304L

COD.	Kg.	U
87100021	1,00	x 2



PELDAÑO PLÁSTICO (ABS) PARA ESCALERA ELEVADA · PLASTIC (ABS) STEP · MARCHE PLASTIQUE (ABS)

COD.	U
87100137	x 1

ES | No incluye tornillos.

EN | Screws not included.

FR | Vis non inclus.



PLATAFORMA · PLATFORM · PLATE-FORME

COD.
87100194

- ES** | No incluye tornillos.
- EN** | Screws not included.
- FR** | Vis non inclus.



TAPÓN · RUBBER BUMPER · TAMPON D'ÉCHELLE

COD.	Kg.	U
87100236	0,05	x 2



TAPÓN TOPE ARTICULADO · ARTICULATED RUBBER BUMPER · TAMPON D'ÉCHELLE ARTICULÉ

COD.	Kg.	U
87100889	0,18	x 2



TORNILLERÍA PARA PELDAÑOS · SCREWS FOR STEPS · VISSERIE POUR MARCHES

AISI 316L

COD.	Kg.	M	U
87100252	0,01	M8	x 2



Flexinox POOL

ESCALERAS

ELECTROPULIDAS.

ELECTROPOLISHED LADDERS.

ÉCHELLES ÉLECTROPOLIES.

ESTÁNDAR
STANDARD
Info pág. | Info page 22



ES | La gama de escaleras Flexinox Pool con acabado ELECTROPULIDO ofrece una solución ideal en los casos de uso de cloradores salinos gracias a su superior resistencia a la corrosión. Todas las escaleras de esta gama están realizadas en acero inoxidable AISI-316L.

EN | The range of Flexinox Pool stairs with ELECTROPOLISHED finish offers an ideal solution for use with salt chlorinators due to its superior corrosion resistance. All stairs in this range are made of AISI-316L stainless steel.

FR | La gamme d'escaliers Flexinox Pool avec une finition ÉLECTROPOLIE offre une solution idéale pour une utilisation avec des chlorateurs au sel grâce à sa résistance supérieure à la corrosion. Toutes les escaliers de cette gamme sont fabriqués en acier inoxydable AISI-316L.

ESTÁNDAR · RESIDENCIAL · STANDARD

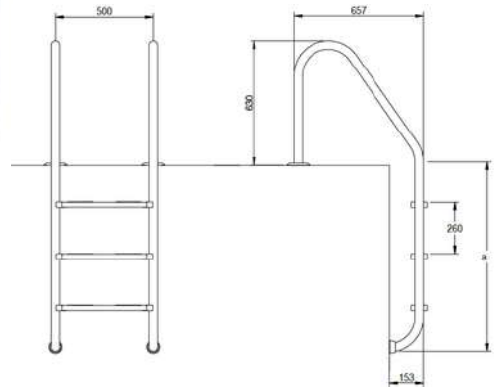


**ELECTROPULIDO
ELECTROPOLISHED
ÉLECTROPOLIE**



AISI 316L

	COD.	α
2	87111973	696
3	87111940	946
4	87111950	1196
5	87111962	1446



MIXTA · PARALLEL-LOCK · MIXTE

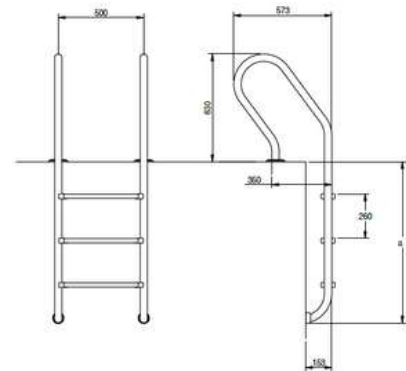


**ELECTROPULIDO
ELECTROPOLISHED
ÉLECTROPOLIE**



AISI 316L

	COD.	α
2	87120870	696
3	87120880	946
4	87120890	1196



MURO · WALL · DROITE

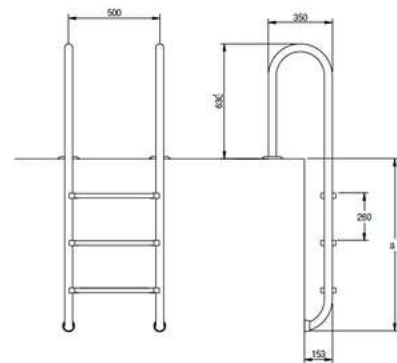


**ELECTROPULIDO
ELECTROPOLISHED
ÉLECTROPOLIE**



AISI 316L

	COD.	α
2	87131126	696
3	87131141	946
4	87131151	1196



PELDAÑO ANTIDESLIZANTE · NON-SLIP STEP · MARCHE ANTIDÉRAPANTE

AISI 304L	AISI 316L	ELECTROPULIDO ELECTROPOLISHED ÉLECTROPOLIE		
COD.	COD.	COD.	Kg.	U
87100160	87100897	87100896	0,62	x 1



PARTIDA · TWO PIECES · DEUX PARTIES

AISI 316L

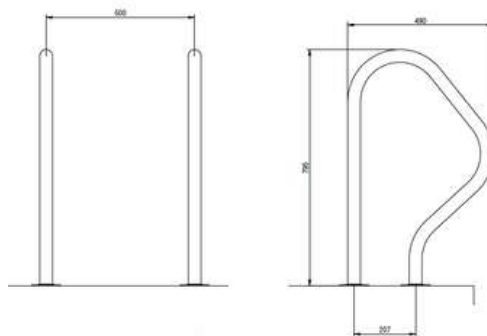
COD.
87101317



ES | Seleccionar 2 códigos: Juego de pasamanos + parte inferior de escaleras.

EN | Select 2 codes: Handrail set + ladder.

FR | Sélectionner 2 codes : Ensemble de main courante + partie inférieure des échelles.

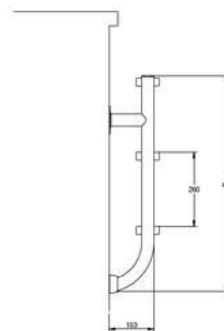
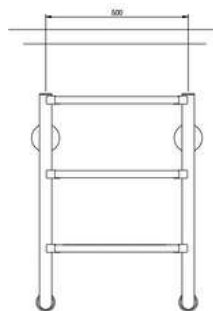


**ELECTROPULIDO
ELECTROPOLISHED
ÉLECTROPOLIE**



AISI 316L

	COD.	a
2	87174322	515
3	87174330	765
4	87174348	1015
5	87174355	1265



PELDAÑO DE SEGURIDAD · DOUBLE SAFETY STEP · MARCHE DE SECURITÉ

**ELECTROPULIDO
ELECTROPOLISHED
ÉLECTROPOLIE**

COD.	Descripción Description	Kg.	AISI	U
87101607	Recto Right Droite	1,40	AISI 316L	x 10
87101603	Recto Right Droite ES Solo para escaleras Arco (pág. 22) y Arco Especial (pág. 76). EN Only for Overflow (p. 22) and Special Overflow (p. 76) ladders. FR Uniquement pour les échelles Arc (p. 22) et Arc Speciale (p. 76).	1,65	AISI 316L	x 10
87101604	Inclinado Inclined Incliné ES Solo para escaleras Fácil Acceso (pág. 76) y Partida Fácil Acceso (pág. 77). EN Only for Easy Access (p. 76) and Two Pieces Easy Access (p. 77) ladders. FR Uniquement pour les échelles Facile d'Accès (p. 76) et Deux Facile d'Accès (p. 77).	1,65	AISI 316L	x 10



Flexinox POOL

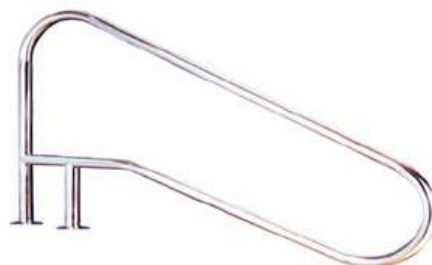
BARANDILLAS.

HANDRAILS.

RAMPES.

FX-02

Info pág. | Info page 26



ES | Las cosas bien hechas también se aplican a la amplia gama de barandillas y pasamanos con anclaje o pletina. Todas realizadas en acero inoxidable AISI-316L, con diseño ergonómico y pulido brillo y suministradas con los accesorios necesarios para su instalación.

EN | The principle of doing things well also applies to our wide range of handrails and handrail brackets or plates. All made of AISI-316L stainless steel, with ergonomic design and bright polish, supplied with all necessary accessories for installation.

FR | Le principe de bien faire les choses s'applique également à notre large gamme de rampes et de supports de rampe ou de plaques. Tous fabriqués en acier inoxydable AISI-316L, avec un design ergonomique et un polissage brillant, fournis avec tous les accessoires nécessaires pour l'installation.

FX-01

Empotrable · Recessed · Encastrable

AISI 316L

COD.

87168019

Pletina soldada · Welded flange · Pletine soudée

AISI 316L

COD.

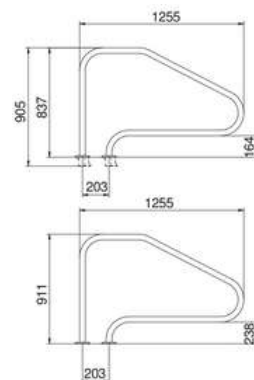
87468013



ES | Incluye toma de tierra.

EN | Includes grounding socket.

FR | Comprend une prise de terre.



FX-02

Empotrable · Recessed · Encastrable

AISI 316L

COD.

87168027

Pletina soldada · Welded flange · Pletine soudée

AISI 316L

COD.

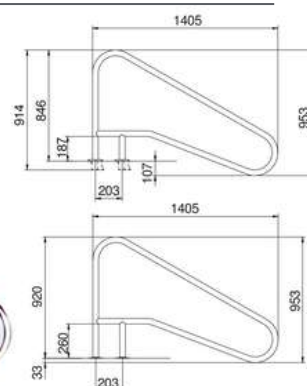
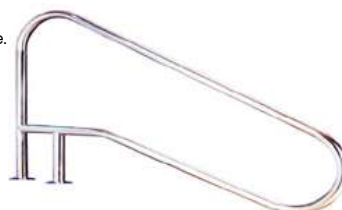
87468021



ES | Incluye toma de tierra.

EN | Includes grounding socket.

FR | Comprend une prise de terre.



FX-03 SPA

AISI 316L

COD.

87166013



FX-04

Empotrable · Recessed · Encastrable

AISI 316L

COD.

87164018

Pletina soldada · Welded flange · Pletine soudée

AISI 316L

COD.

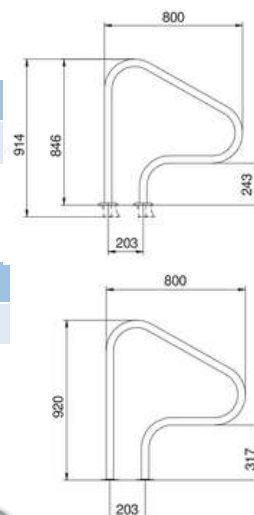
87164010



ES | Incluye toma de tierra.

EN | Includes grounding socket.

FR | Comprend une prise de terre.



FX-05

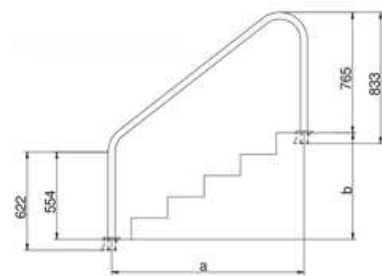
Empotrable · Recessed · Encastrable

AISI 316L

COD.	a	b
87162244	1219	677
87162251	1524	915
87162269	1829	1153



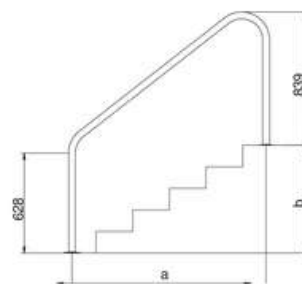
ES | Incluye toma de tierra.
EN | Includes grounding socket.
FR | Comprend une prise de terre.



Pletina soldada · Welded flange · Pletine soudée

AISI 316L

COD.	a	b
87162240	1219	660
87162250	1524	915
87162260	1829	1169

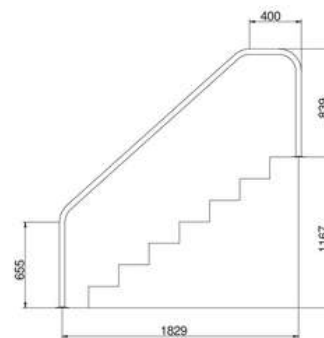


FX-06

Pletina soldada · Welded flange · Pletine soudée

AISI 316L

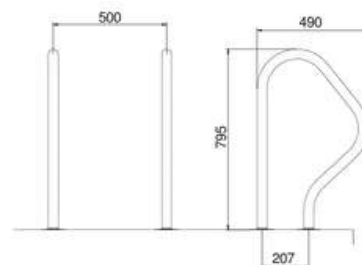
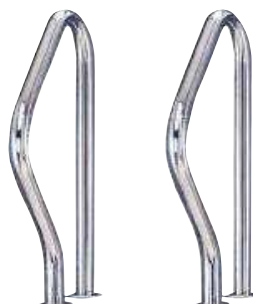
COD.
87162361



JUEGO PASAMANOS PARA ESCALERA PARTIDA · TWO PIECES LADDER HANDRAIL SET · ENSEMBLE DE MAINS COURANTES POUR ÉCHELLES EN DEUX PARTIES

AISI 316L

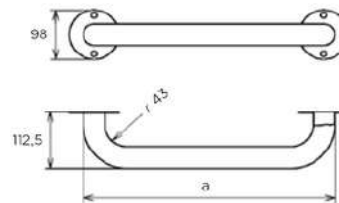
COD.
87101317



PASAMANOS ø 43mm · HANDRAIL · PASSE-MAINS

AISI 316L

COD.	a	U
87180055	500	x 1
87180105	1000	x 1
87180154	1500	x 1
87180204	2000	x 1
87180303	3000	x 1



ÁNODO DE SACRIFICIO · SACRIFICIAL ANODE · ANODE SACRIFICIELLE

COD.	Kg.	U
87170034	0,160	x 10

ES | Diseñado para **barandillas con pletina soldada** instaladas en piscinas de cloración salina. Equipado con casquillos metálicos A-316, para fijar el ánodo con tornillería.

EN | Designed for **handrails with welded plates** installed in saltwater chlorinated pools. Equipped with A-316 metal bushings to fix the anode with screws.

FR | Conçu pour les **maines courantes avec des plaques soudées** installées dans les piscines à chloruration saline. Équipé de bagues métalliques A-316 pour fixer l'anode avec des vis.



VER PÁGINA
SEE PAGE
VOIR PAGE

83

DE LA SECCIÓN INFORMACIÓN TÉCNICA
OF THE TECHNICAL INFORMATION SECTION
DE LA SECTION INFORMATIONS TECHNIQUES

**EN CALIDAD AISI 316L
IN A-316 QUALITY
EN QUALITÉ A-316**

ACCESORIOS PASAMANOS · HANDRAIL ACCESSORIES SET · SET D'ACCESSOIRES POUR PASSE-MAINS

AISI 316L

COD.	Diam.	U
87100831	ø 43	x 2



TUBO ø 43mm · TUBE

AISI 316L

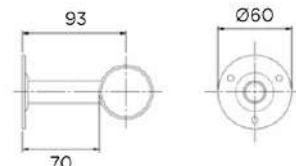
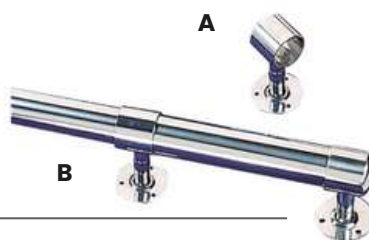
COD.	Diam.	U
87181010	1000	x 4
87181020	2000	x 4
87181030	3000	x 4



SOPORTE PARA TUBO ø 43mm · WALL MOUNTING BRACKET · SUPPORT POUR TUBE

AISI 316L

COD.	Tipo Type	U
87180907	A	x 1
87180915	B	x 1



CONEXIÓN TUBO · TUBE CONNECTION · TUBE DE CONNECTION

AISI 316L

COD.	Tipo Type	Curvatura Curvature Courbure	Diam.	U
87181040	C	180°	43	x1
87181050	D	90°	43	x1



TAPÓN TUBO · TUBE CAP · PLUG TUBE

AISI 316L

COD.	Tipo Type	Diam.	U
87100220	E	43	x2



KIT PARA LINER · KIT FOR LINER · KIT POUR LINER

Para barandillas y escaleras ø 43 mm · For handrails & ladders · Pour passe-mains & échelles

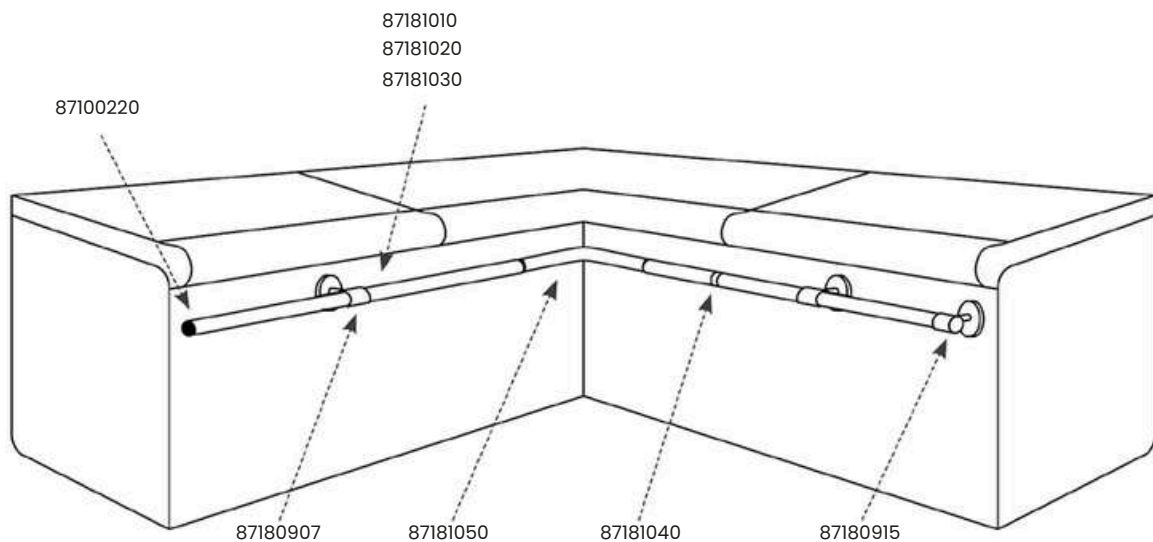
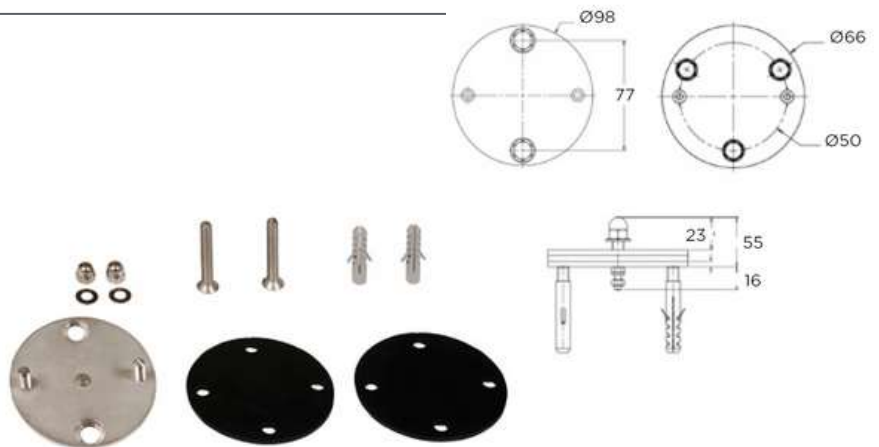
AISI 316L

COD.	U
87100021	x2

Para soporte tubo · For wall mounting bracket · Pour support tube

AISI 316L

COD.	U
87100022	x2



Flexinox POOL

ENROLLADORES
DE CUBIERTA
COVER ROLLERS.
ROULEAUX DE
COUVERTURE.

SOPORTE MÓVIL
MOVABLE SUPPORT
SUPPORT MOBILE
Info pág. | Info page 32



ES | Se ha creado una amplia gama de enrolladores de cubiertas que se adaptan a distintas medidas, tanto para piscina privada como pública. Entre sus características, cabe destacar su tubo telescópico de aluminio anodizado de Ø 110 mm con medidas disponibles de 2,5 a 6,9 metros y la opción de elegir entre 5 diferentes tipos de soporte (móvil, fijo con pletina, pared, ...) fabricados en acero inoxidable AISI-304L con tubo de Ø 43 mm x 1,2 mm acabado pulido brillo. El enrollador se suministra con todos los accesorios necesarios para su instalación, incluyendo una manivela de arrastre de 140 mm de longitud, freno de seguridad y cintas de fijación. El enrollador permite de manera opcional montar una segunda manivela para facilitar su manejo. Entre sus características, cabe destacar su tubo telescópico con almas interiores de 105 mm, que aseguran arrastres de > 50 kg., equivalentes a una superficie de 100 m2 de tela de covertor.

EN | A wide range of cover rollers has been created to fit various sizes, both for private and public pools. Among their features, it's worth noting their telescopic aluminum tube with a diameter of Ø 110 mm, available in lengths from 2.5 to 6.9 meters, and the option to choose from 5 different types of supports (mobile, fixed with plate, wall, etc.) made of AISI-304L stainless steel with a Ø 43 mm x 1.2 mm polished bright finish tube. The roller is supplied with all necessary accessories for installation, including a 140 mm long crank handle, safety brake, and fastening straps. Optionally, a second handle can be mounted for easier handling. Among its features, its telescopic tube with inner cores of 105 mm stands out, ensuring pulls of > 50 kg, equivalent to a surface area of 100 m2 of cover fabric.

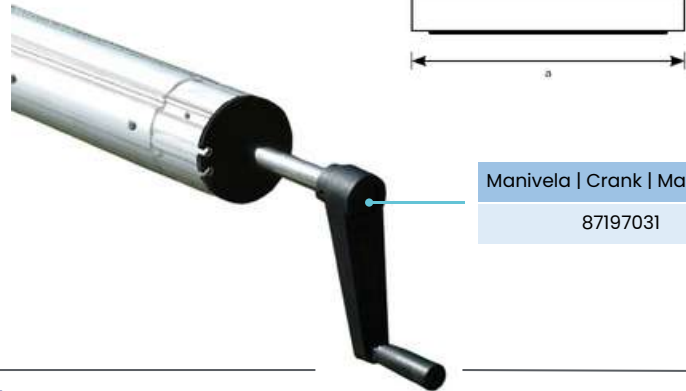
The roller is supplied with all necessary accessories for installation, including a 140 mm long crank handle, safety brake, and fastening straps. Optionally, a second handle can be mounted for easier handling. Among its features, its telescopic tube with inner cores of 105 mm stands out, ensuring pulls of > 50 kg, equivalent to a surface area of 100 m2 of cover fabric.

FR | Une large gamme d'enrouleurs de couverture a été créée pour s'adapter à différentes tailles, tant pour les piscines privées que publiques. Parmi leurs caractéristiques, il convient de mentionner leur tube télescopique en aluminium d'un diamètre de Ø 110 mm, disponible en longueurs de 2,5 à 6,9 mètres, et la possibilité de choisir parmi 5 types de supports différents (mobile, fixe avec plaque, mural, etc.) en acier inoxydable AISI-304L avec un tube de Ø 43 mm x 1,2 mm finition polie brillante. L'enrouleur est fourni avec tous les accessoires nécessaires pour l'installation, y compris une manivelle de 140 mm de long, un frein de sécurité et des sangles de fixation. En option, une deuxième poignée peut être montée pour une manipulation plus facile. Parmi ses caractéristiques, son tube télescopique avec des âmes intérieures de 105 mm se distingue, garantissant des tractions de > 50 kg, équivalentes à une surface de 100 m2 de tissu de couverture.

L'enrouleur est fourni avec tous les accessoires nécessaires pour l'installation, y compris une manivelle de 140 mm de long, un frein de sécurité et des sangles de fixation. En option, une deuxième poignée peut être montée pour une manipulation plus facile. Parmi ses caractéristiques, son tube télescopique avec des âmes intérieures de 105 mm se distingue, garantissant des tractions de > 50 kg, équivalentes à une surface de 100 m2 de tissu de couverture.

TUBO TELESCÓPICO · TELESCOPIC TUBE · TUBE TÉLESCOPIQUE

COD.	a	Diam.	Cintas Straps Bandes
87197011	2500-4500	110	4
87197012	4300-5700	110	6
87197013	5300-6900	110	8



ES | Incluye cintas de fijación (87197041).

EN | Includes fastening straps (87197041).

FR | Comprend des sangles de fixation (87197041).

SOPORTE MÓVIL · MOVABLE SUPPORT · SUPPORT MOBILE

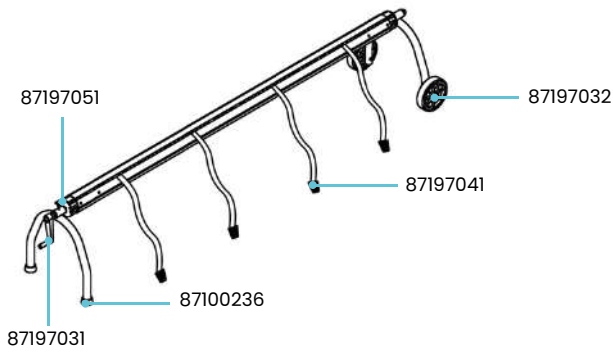
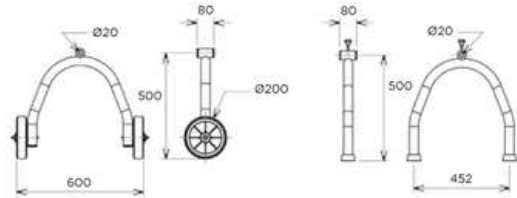
AISI 304L

COD.
87197021

ES | La referencia del soporte incluye ambos lados. Posibilidad de instalar dos manivelas.

EN | The reference of the support includes both sides. Possibility of installing two cranks.

FR | Référence du support inclut les deux côtés. Possibilité d'installer deux manivelles.



COD.	Descripción Description
87197031	Manivela Crank Manivelle
87197032	Rueda Wheel Roue
87100236	Tapón Rubber bumper Tampon
87197041	Cintas de fijación Fixing straps Sandows de liaison (x 4 U)
87197051	Freno Brake Frein
87100281	Tuerca especial Special nut Ecrow spécial
77157011	Kit bolsa accesorios Kit accessories Kit accessoires
77303040	Eje tubo Axis tube Axe tube

SOPORTE FIJO EN U · U SUPPORT WITH FLANGES · SUPPORT U AVEC PLETINES

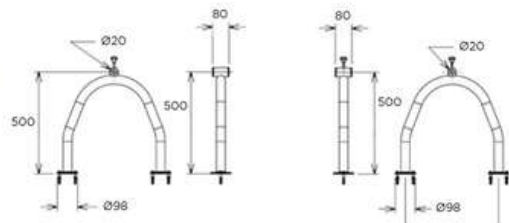
AISI 304L

COD.
87197024

ES | La referencia del soporte incluye ambos lados. Posibilidad de instalar dos manivelas.

EN | The reference of the support includes both sides. Possibility of installing two cranks.

FR | Référence du support inclut les deux côtés. Possibilité d'installer deux manivelles.



SOPORTE FIJO DE PLETINA · SUPPORT WITH FLANGE · SUPPORT AVEC PLETINE

AISI 304L

COD.

87197022

ES | La referencia del soporte incluye ambos lados.
Posibilidad de instalar dos manivelas.

EN | The reference of the support includes both sides.
Possibility of installing two cranks.

FR | Référence du support inclut les deux côtés.
Possibilité d'installer deux manivelles.



SOPORTE FIJO DE PARED · WALL SUPPORT · SUPPORT PAR OI

AISI 304L

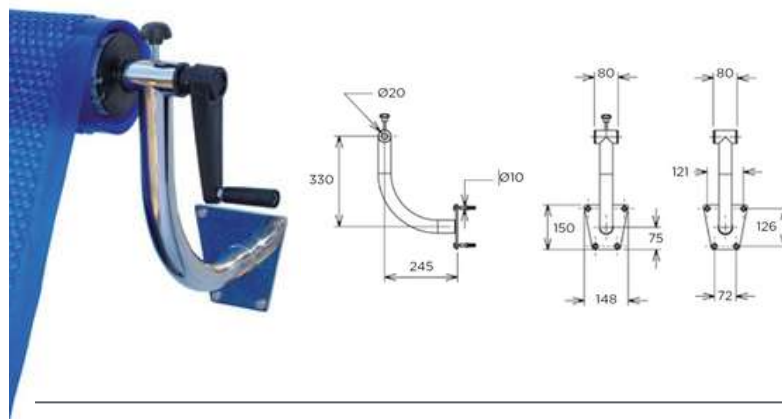
COD.

87197061

ES | La referencia del soporte incluye ambos lados.
Posibilidad de instalar dos manivelas.

EN | The reference of the support includes both sides.
Possibility of installing two cranks.

FR | Référence du support inclut les deux côtés.
Possibilité d'installer deux manivelles.



SOPORTE PARA EMPOTRAR · SUPPORT TO BUILD-IN · SUPPORT À ENCASTER

AISI 304L

COD.

87197023

ES | La referencia del soporte incluye ambos lados.
Posibilidad de instalar dos manivelas.

EN | The reference of the support includes both sides.
Possibility of installing two cranks.

FR | Référence du support inclut les deux côtés.
Possibilité d'installer deux manivelles.



Flexinox POOL



DUCHAS.
SHOWERS.
DOUCHES.



DUCHA SOLAR CON LAVAPIÉS
SOLAR SHOWER WITH FEETWASHER
DOUCHE SOLAIRE AVEC LAVE-PIEDS

Info pág. | Info page 36

ES | Originales, resistentes y perfectamente diseñadas, las duchas están fabricadas en acero inoxidable AISI-304L y A-316L. Presentan diferentes modelos que se adaptan a las necesidades del mercado y un exclusivo anclaje de fácil montaje y desmontaje.

EN | Original, durable, and perfectly designed, the showers are made of AISI-304L and A-316L stainless steel. They come in different models that meet market needs and feature an exclusive anchoring system for easy assembly and disassembly.

FR | Originales, résistantes et parfaitement conçues, les douches sont fabriquées en acier inoxydable AISI-304L et A-316L. Elles sont disponibles dans différents modèles qui répondent aux besoins du marché et présentent un système d'ancrage exclusif pour un montage et un démontage faciles.

DUCHA SOLAR 50L · SOLAR SHOWER 50L · DOUCHE SOLAIRE 50L

AISI 316L

COD.

87170397



ES | Autoportante.

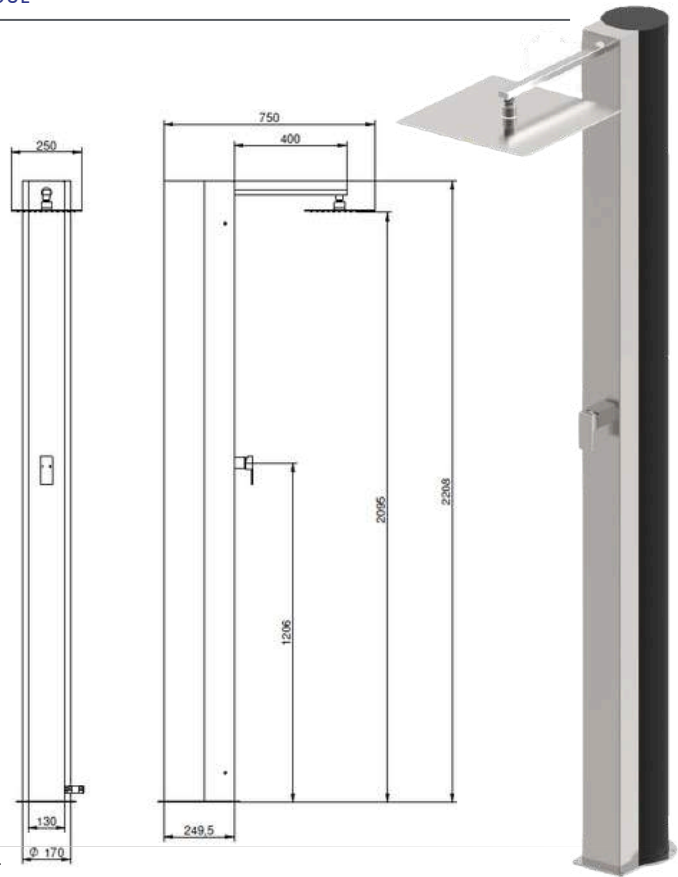
No necesita anclaje.
 Frontal de ancho 13 cm. AISI-316L.
 Depósito de Aluminio diámetro 170 mm. capacidad 50 litros.
 Brazo de acero inoxidable de 15" (40 cm).
 Rociador Cuadrado Efecto lluvia 10" (25 cm.)
 Grifo Mezclador Monomando. Regulador agua caliente / fría.
 Revestimiento especial y tratamiento anticorrosión.
 Entrada de agua con Válvula de retención ½" NPT
 Incluye Pletina base anclaje con tornillos, tacos y arandelas de fijación.

EN | Self-supporting.

No anchoring required.
 Front width 13 cm. AISI-316L.
 Aluminum tank diameter 170 mm. Capacity 50 liters.
 Stainless steel arm of 15" (40 cm).
 Square Rain Effect Sprinkler 10" (25 cm).
 Single-lever Mixer Faucet. Hot/cold water regulator.
 Special coating and anti-corrosion treatment.
 Water inlet with ½" NPT check valve.
 Includes anchoring base plate with screws, plugs, and fixing washers.

FR | Autoportant.

Pas besoin d'ancrage.
 Face avant de 13 cm de large. AISI-316L.
 Réservoir en aluminium de diamètre 170 mm. Capacité de 50 litres.
 Bras en acier inoxydable de 15" (40 cm).
 Douchette Carrée E et Pluie 10" (25 cm).
 Robinetterie Monocommande. Régulateur eau chaude/froide.
 Revêtement spécial et traitement anticorrosion.
 Entrée d'eau avec clapet de retenue ½" NPT.
 Comprend une plaque de base d'ancrage avec vis, chevilles et rondelles de fixation.



DUCHA SOLAR 50L CON LAVAPIÉS · SOLAR SHOWER 50L WITH FEETWASHER · DOUCHE SOLAIRE 50L AVEC LAVE-PIEDS

AISI 316L

COD.

87170398



ES | Autoportante. No necesita anclaje.

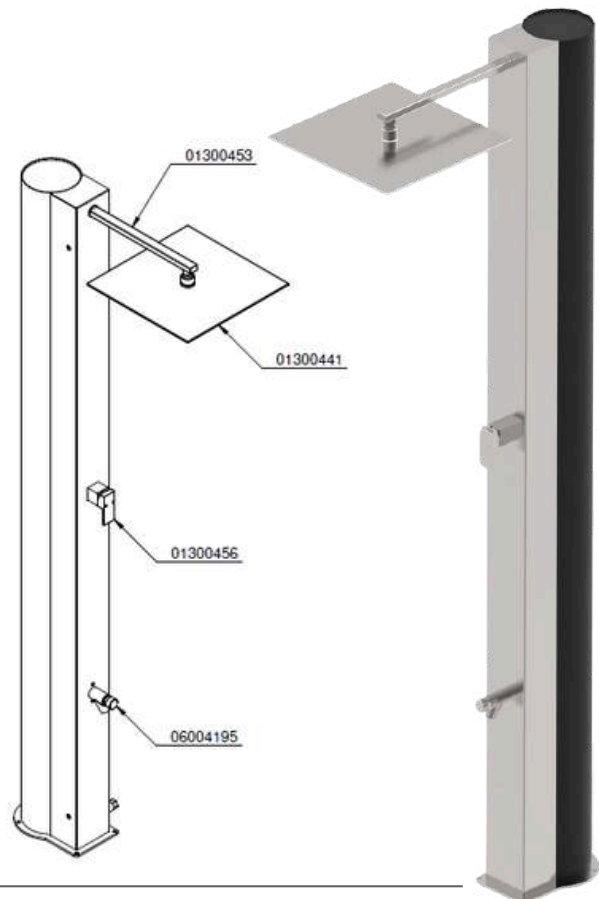
Frontal de ancho 13 cm. AISI-316L.
 Depósito de Aluminio diámetro 170 mm. capacidad 50 litros.
 Brazo de acero inoxidable de 15" (40 cm).
 Rociador Cuadrado Efecto lluvia 10" (25 cm.)
 Grifo Mezclador Monomando. Regulador agua caliente / fría.
 Lavapiés integrado.
 Revestimiento especial y tratamiento anticorrosión.
 Entrada de agua con Válvula de retención ½" NPT.
 Incluye Pletina base anclaje con tornillos, tacos y arandelas de fijación.

EN | Self-supporting. No anchoring required.

Front width of 13 cm. AISI-316L.
 Aluminum tank with a diameter of 170 mm. Capacity of 50 liters.
 Stainless steel arm of 15" (40 cm).
 Square Rain Effect Sprinkler of 10" (25 cm).
 Single-lever Mixer Faucet. Hot/cold water regulator.
 Integrated foot wash.
 Special coating and anti-corrosion treatment.
 Water inlet with ½" NPT check valve.
 Includes anchoring base plate with screws, plugs, and fixing washers.

FR | Autoportant.

Aucun ancrage nécessaire.
 Largeur frontale de 13 cm. AISI-316L.
 Réservoir en aluminium de diamètre 170 mm. Capacité de 50 litres.
 Bras en acier inoxydable de 15" (40 cm).
 Douchette carrée e et pluie de 10" (25 cm).
 Robinetterie monocommande. Régulateur d'eau chaude/froide.
 Pédiluve intégré.
 Revêtement spécial et traitement anticorrosion.
 Entrée d'eau avec clapet de retenue ½" NPT.
 Comprend une plaque de base d'ancrage avec vis, chevilles et rondelles de fixation.



DUCHA KUBIC TELÉFONO · KUBIC TELEPHONE SHOWER · DOUCHE KUBIC TÉLÉPHONE

AISI 304L

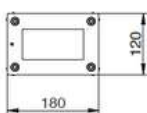
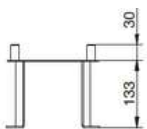
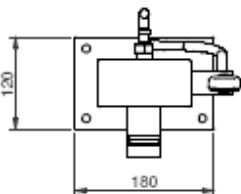
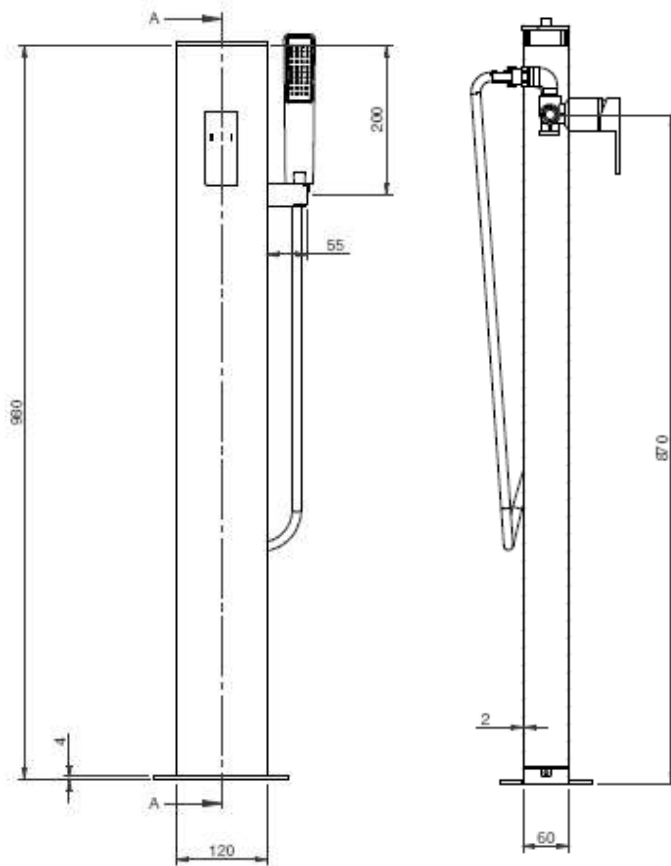
COD.

87170623

ES | Fabricada con tubo cuadrado de acero inoxidable A-304L de 120x60x2,0 mm de grosor. Acabado Pulido Brillante.

EN | Made of square stainless steel tube A-304L with dimensions of 120x60x2.0 mm thickness. Bright polished finish.

FR | Fabriquée avec un tube carré en acier inoxydable A-304L de dimensions 120x60x2,0 mm d'épaisseur. Finition polie brillante.



ES | Opcional, como accesorio disponible Anclaje Hibernación.

EN | Optional accessory available: Hibernation Anchor.

FR | Accessoire optionnel disponible : Ancrage d'hibernation.

COD.

87170624



DUCHA AZORA DOBLE FLUX Ø 63 mm · AZORA DOUBLE FLUX SHOWER · DOUCHE AZORA DOUBLE FLUX

AISI 304L

COD.
87170610

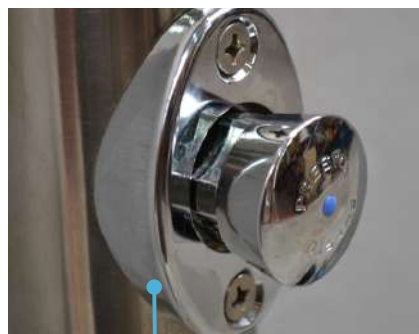
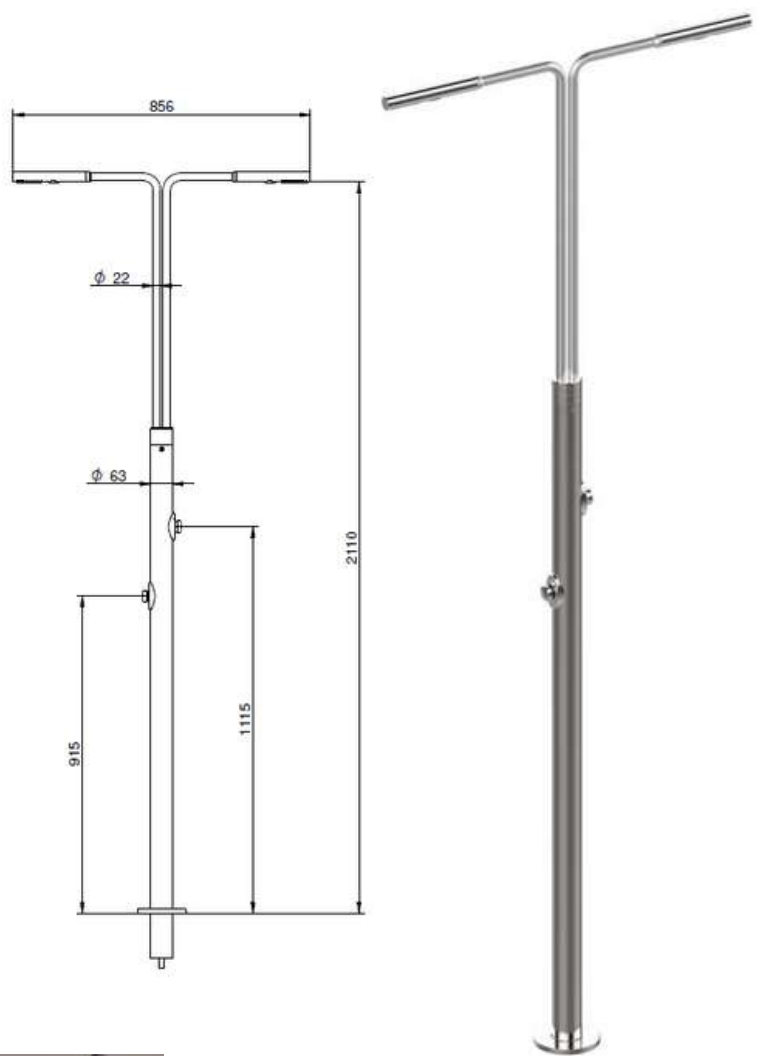
ES | Carcasa exterior: Tubo de acero inoxidable AISI-304L Ø 63 mm, acabado brillante.
 Grifería: **Pulsador fluxómetro** independiente cromado con embellecedores.
 Rociador: Cromado ABS.
 Componente interior: Tubo de acero inoxidable AISI-304L, Ø 1/2 pulgadas.
 Fijación: Anclaje con conexión equipotencial de puesta a tierra.
 Normativa UNE 20234 / EN 60529.
 Conexión: Mediante conexión rápida en el anclaje.
 Conexión de red: Rosca hembra 1/2 pulgada.

EN | Outer casing: AISI-304L stainless steel tube. Ø 63 mm, bright finish.
 Faucet: Independent chrome-plated **flushometer button** with embellishments.
 Sprinkler: Chrome-plated ABS.
 Inner component: AISI-304L stainless steel tube, Ø 1/2 inch.
 Fixing: Anchorage with equipotential grounding connection. UNE 20234 / EN 60529 regulation.
 Connection: Through quick connection on the anchorage.
 Network connection: 1/2 inch female thread.

FR | Boîtier externe : Tube en acier inoxydable AISI-304L. Ø 63 mm, finition brillante.
 Robinetterie : **Bouton de chasse** indépendant chromé avec ornements.
 Douchette : ABS chromé.
 Composant intérieur : Tube en acier inoxydable AISI-304L, Ø 1/2 pouce.
 Fixation : Ancre avec connexion de mise à la terre équivalente.
 Réglementation UNE 20234 / EN 60529.
 Connexion : À travers une connexion rapide sur l'ancre.
 Connexion au réseau : Filetage femelle 1/2 pouce.

ES | Anclaje necesario, no incluido.
EN | Needs anchor, not included.
FR | Ancrage nécessaire, non inclus.

COD.	Diam.	U
87100939	63	x 1



77196033

87100973

ES | 3 reglajes de consumo con posición ECO.

EN | 3 consumption settings with ECO position.

FR | 3 réglages de consommation avec position ECO.

DUCHA ALON ESTÁNDAR Ø 63 mm · ALON STANDARD SHOWER · DOUCHE ALON STANDARD

AISI 304L

COD.
87170621

ES | Carcasa exterior: Tubo de acero inoxidable AISI-304L. Ø 63mm, acabado brillante. Grifería: **Pulsador fluxómetro** con embellecedor. Rociador: Cromado ABS. Componente interior: Tubo de acero inoxidable AISI-304L, Ø 1/2". Fijación: Anclaje con conexión equipotencial de puesta a tierra. UNE 20234 / EN 60529. Conexión: Mediante conexión rápida en el anclaje. Conexión de red: Hembra 1/2".

EN | Outer casing: AISI-304L stainless steel tube. Ø 63 mm, bright finish. Faucet: Chrome-plated **flushometer button** with embellishment. Sprinkler: Chrome-plated ABS. Inner component: AISI-304L stainless steel tube, Ø 1/2 inch. Fixing: Anchorage with equipotential grounding connection. UNE 20234 / EN 60529 regulation. Connection: Through quick connection on the anchorage. Network connection: 1/2 inch female thread.

FR | Boîtier externe : Tube en acier inoxydable AISI-304L. Ø 63 mm, finition brillante. Robinetterie : **Bouton de chasse** chromé avec ornement. Douchette : ABS chromé. Composant intérieur : Tube en acier inoxydable AISI-304L, Ø 1/2 pouce. Fixation : Ancrage avec connexion de mise à la terre équivalente. Norme UNE 20234 / EN 60529. Connexion : À travers une connexion rapide sur l'ancrage. Connexion au réseau : Filetage femelle 1/2 pouce.

ES | Anclaje necesario, no incluido.
EN | Needs anchor, not included.
FR | Ancrage nécessaire, non inclus.

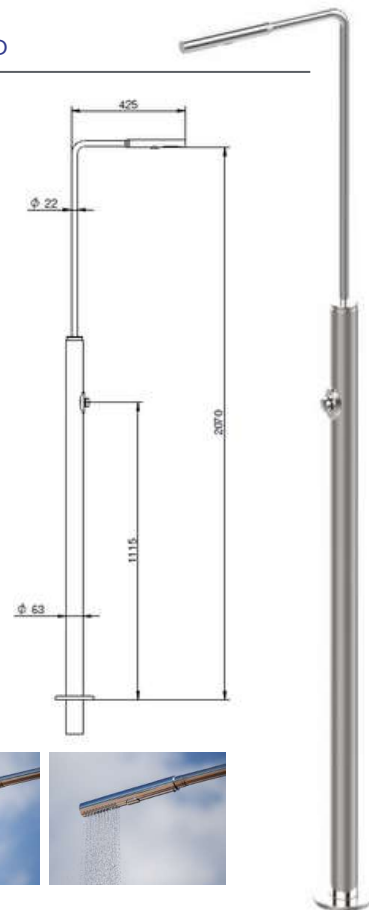
COD.	Diam.	U
87100939	63	x 1



ES | 3 reglajes de consumo con posición ECO. Boquillas anticalcáreas.

EN | 3 consumption settings with ECO position. Anti-limescale nozzles.

FR | 3 réglages de consommation avec position ECO. Buses anti-calcaire.



DUCHA ALON CON LAVAPIÉS Ø 63 mm · ALON SHOWER WITH FEETWASHER · DOUCHE ALON AVEC LAVE-PIEDS

AISI 304L

COD.
87170622

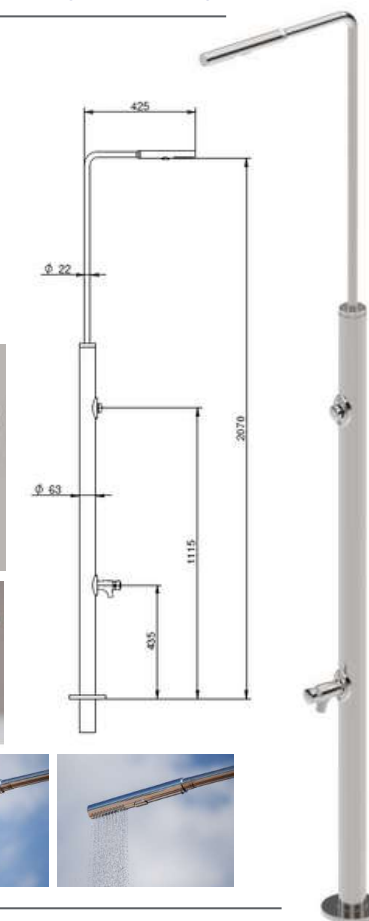
ES | Carcasa exterior: Tubo de acero inoxidable AISI-304L. Ø 63mm, acabado brillante. Grifería: **Pulsador fluxómetro** cromado con embellecedor. Rociador: Cromado ABS. Componente interior: Tubo de acero inoxidable AISI-304L Ø 1/2". Fijación: Anclaje con conexión equipotencial de puesta a tierra. UNE 20234 / EN 60529. Conexión: Mediante conexión rápida en el anclaje. Conexión de red: Hembra 1/2".

EN | Outer casing: AISI-304L stainless steel tube. Ø 63mm, bright finish. Faucet: Chrome-plated **flushometer button** with embellishment. Sprinkler: Chrome-plated ABS. Inner component: AISI-304L stainless steel tube, Ø 1/2 inch. Fixing: Anchorage with equipotential grounding connection. UNE 20234 / EN 60529 regulation. Connection: Through quick connection on the anchorage. Network connection: 1/2 inch female thread.

FR | Boîtier externe : Tube en acier inoxydable AISI-304L. Ø 63mm, finition brillante. Robinetterie : **Bouton de chasse** chromé avec ornement. Douchette : ABS chromé. Composant intérieur : Tube en acier inoxydable AISI-304L, Ø 1/2 pouce. Fixation : Ancrage avec connexion de mise à la terre équivalente. Norme UNE 20234 / EN 60529. Connexion : À travers une connexion rapide sur l'ancrage. Connexion au réseau : Filetage femelle 1/2 pouce.

ES | Anclaje necesario, no incluido.
EN | Needs anchor, not included.
FR | Ancrage nécessaire, non inclus.

COD.	Diam.	U
87100939	63	x 1



DUCHA BRISA ESTÁNDAR ø 43 mm · BRISA STANDARD SHOWER · DOUCHE BRISA STANDARD

AISI 304L

COD.

87170613

ES | Carcasa exterior: Tubo de acero inoxidable AISI-304L ø 43mm, acabado brillante.
 Grifería: Latón cromado con embellecedores.
 Rociador: ABS Cromado orientable.
 Componente interior: Tubo de acero inoxidable AISI-304L, ø 1/2".
 Fijación: Anclaje con conexión equipotencial de puesta a tierra. UNE 20234 / EN 60529.
 Conexión: Mediante conexión rápida en el anclaje. Conexión de red: Hembra 1/2".

EN | Outer casing: AISI-304L stainless steel tube. ø 43mm, bright finish.
 Faucet: Chrome-plated brass with embellishments. Sprinkler: Adjustable chrome-plated ABS. Inner component: AISI-304L stainless steel tube, ø 1/2 inch. Fixing: Anchorage with equipotential grounding connection. UNE 20234 / EN 60529 regulation. Connection: Through quick connection on the anchorage. Network connection: 1/2 inch female thread.

FR | Boîtier externe : Tube en acier inoxydable AISI-304L ø 43mm, finition brillante. Robinetterie : Laiton chromé avec ornements. Douchette : ABS chromé orientable. Composant intérieur : Tube en acier inoxydable AISI-304L, ø 1/2 pouce. Fixation : Ancre avec connexion de mise à la terre équivalente. Norme UNE 20234 / EN 60529. Connexion : À travers une connexion rapide sur l'ancre. Connexion au réseau : Filetage femelle 1/2 pouce.

ES | Incluye anclaje.
EN | Includes anchorage.
FR | Comprend un ancrage.

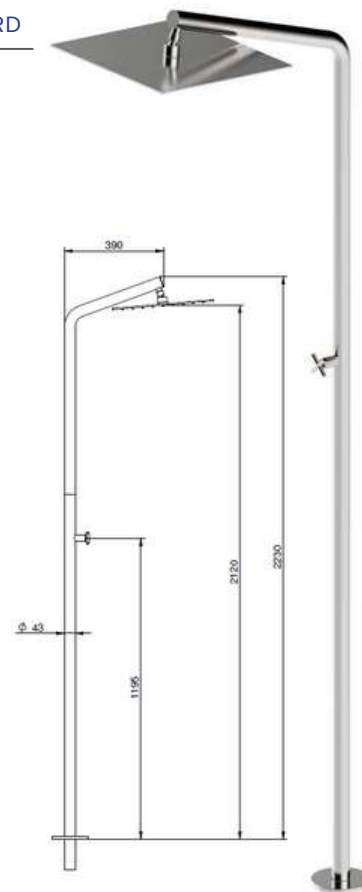
COD.	Diam.	U
87100013	43	x 1



01300441



06004034



DUCHA BRISA CON LAVAPIÉS ø 43 mm · BRISA SHOWER WITH FEETWASHER · DOUCHE BRISA AVEC LAVE-PIEDS

AISI 304L

COD.

87170614

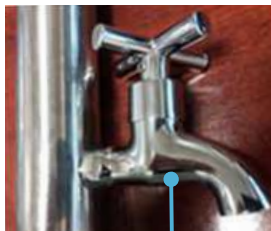
ES | Carcasa exterior: Tubo de acero inoxidable AISI-304L ø 43mm, acabado brillante.
Ducha. Grifería: Latón cromado con embellecedores.
 Rociador: Latón cromado orientable.
Lavapiés. Grifería: ABS cromado con embellecedor, rosca macho 1/2".
 Componente interior: Tubo de acero inoxidable AISI-304L, ø 1/2". Fijación: Anclaje con conexión equipotencial de puesta a tierra. UNE 20234 / EN 60529. Conexión: Mediante conexión rápida en el anclaje. Conexión de red: Hembra 1/2".

EN | Outer casing: AISI-304L stainless steel tube. ø 43mm, bright finish.
Shower. Faucet: Chrome-plated brass with embellishments. Sprinkler: Adjustable chrome-plated ABS.
Footwash. Faucet: Chrome-plated ABS with embellishment, 1/2 inch male thread. Inner component: AISI-304L stainless steel tube, ø 1/2 inch. Fixing: Anchorage with equipotential grounding connection. UNE 20234 / EN 60529 regulation. Connection: Through quick connection on the anchorage. Network connection: 1/2 inch female thread.

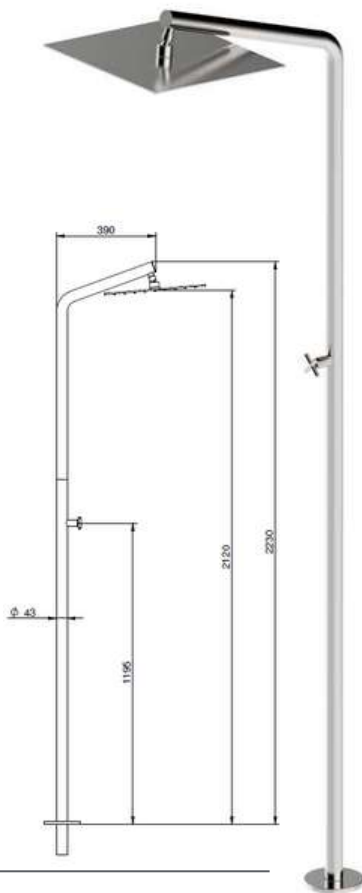
FR | Boîtier externe : Tube en acier inoxydable AISI-304L ø 43mm, finition brillante.
Douche. Robinetterie : Laiton chromé avec ornements. Douchette : Laiton chromé orientable.
Lave-pieds. Robinetterie : ABS chromé avec ornement, filetage mâle 1/2 pouce. Composant intérieur : Tube en acier inoxydable AISI-304L, ø 1/2 pouce. Fixation : Ancre avec connexion de mise à la terre équivalente. Norme UNE 20234 / EN 60529. Connexion : À travers une connexion rapide sur l'ancre. Connexion au réseau : Filetage femelle 1/2 pouce.

ES | Incluye anclaje.
EN | Includes anchorage.
FR | Comprend un ancrage.

COD.	Diam.	U
87100013	43	x 1



06004033



DUCHA CORAL ESTÁNDAR ø 43 mm · CORAL STANDARD SHOWER · DOUCHE CORAL STANDARD

AISI 304L

COD.

87170617

ES | Carcasa exterior: Tubo de acero inoxidable AISI-304L. Ø 43mm, acabado brillante.
Grifería: Latón cromado con embellecedor.
Rociador: ABS Cromado.
Componente interior: Tubo de acero inoxidable AISI-304L, Ø 1/2". Fijación: Anclaje con conexión equipotencial de puesta a tierra. UNE 20234 / EN 60529.
Conexión: Mediante conexión rápida en el anclaje.
Conexión de red: Hembra 1/2".

EN | Outer casing: AISI-304L stainless steel tube. Ø 43mm, glossy finish.
Faucet: Chrome-plated brass with trim.
Showerhead: Chrome-plated ABS.
Inner component: AISI-304L stainless steel tube, Ø 1/2". Attachment: Grounding equipotential connection anchorage. UNE 20234 / EN 60529.
Connection: Through quick connection on the anchorage.
Network connection: Female 1/2".

FR | Boîtier externe : Tube en acier inoxydable AISI-304L. Ø 43mm, finition brillante.
Robinetterie : Laiton chromé avec garniture.
Douchette : ABS chromé.
Composant intérieur : Tube en acier inoxydable AISI-304L, Ø 1/2". Fixation : Ancrage avec connexion équipotentielle de mise à la terre. UNE 20234 / EN 60529.
Connexion : Par connexion rapide sur l'ancrage.
Connexion réseau : Femelle 1/2".

ES | Incluye anclaje.
EN | Includes anchorage.
FR | Comprend un ancrage.

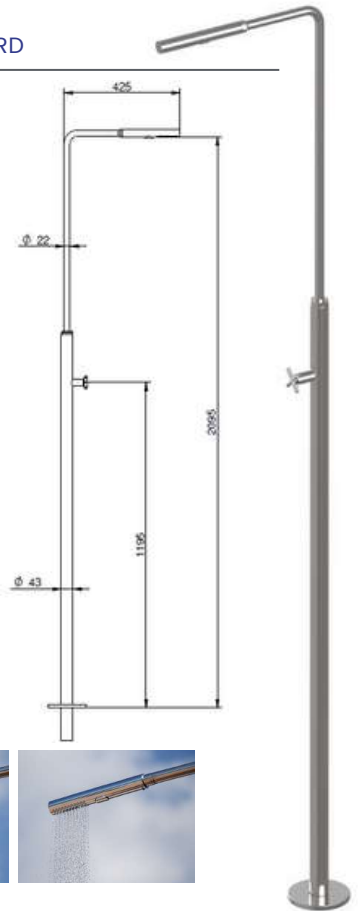
COD.	Diam.	U
87100013	43	x 1



ES | 3 reglajes de consumo con posición ECO. Boquillas anticálcarea.

EN | 3 consumption settings with ECO position. Anti-limescale nozzles.

FR | 3 réglages de consommation avec position ECO. Buses anti-calcaire.



DUCHA CORAL CON LAVAPIÉS ø 43 mm · CORAL SHOWER WITH FEETWASHER · DOUCHE CORAL AVEC LAVE-PIEDS

AISI 304L

COD.

87170618

ES | Carcasa exterior: Tubo de acero inoxidable AISI-304L. Ø 43mm, acabado brillante.
Ducha. Grifería: Latón cromado con embellecedores; Rociador: ABS cromado.
Lavapiés. Grifería: Latón cromado con embellecedor, rosca macho 1/2".
Componente interior: Tubo de acero inoxidable AISI-304L, Ø 1/2".
Fijación: Anclaje con conexión equipotencial de puesta a tierra. UNE 20234 / EN 60529.
Conexión: Mediante conexión rápida en el anclaje.
Conexión de red: Hembra 1/2".

EN | Outer casing: AISI-304L stainless steel tube. Ø 43mm, glossy finish.
Shower. Faucet: Chrome-plated brass with trim; Showerhead: Chrome-plated ABS.
Footwash. Faucet: Chrome-plated brass with trim, male thread 1/2".
Inner component: AISI-304L stainless steel tube, Ø 1/2".
Attachment: Grounding equipotential connection anchorage. UNE 20234 / EN 60529.
Connection: Through quick connection on the anchorage.
Network connection: Female 1/2".

FR | Boîtier externe : Tube en acier inoxydable AISI-304L. Ø 43mm, finition brillante.
Douche. Robinetterie : Laiton chromé avec garniture; Douchette : ABS chromé.
Lave-pieds. Robinetterie : Laiton chromé avec garniture, filetage mâle 1/2".
Composant intérieur : Tube en acier inoxydable AISI-304L, Ø 1/2".
Fixation : Ancrage avec connexion équipotentielle de mise à la terre. UNE 20234 / EN 60529.
Connexion : Par connexion rapide sur l'ancrage. Connexion réseau : Femelle 1/2".

ES | Incluye anclaje.
EN | Includes anchorage.
FR | Comprend un ancrage.

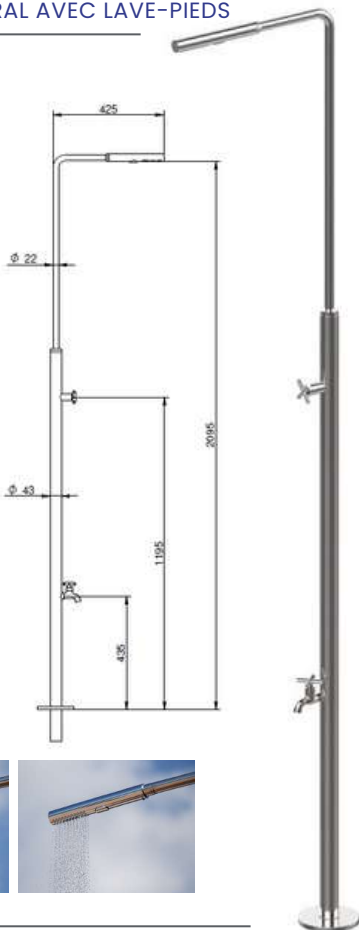
COD.	Diam.	U
87100013	43	x 1



ES | 3 reglajes de consumo con posición ECO. Boquillas anticálcarea.

EN | 3 consumption settings with ECO position. Anti-limescale nozzles.

FR | 3 réglages de consommation avec position ECO. Buses anti-calcaire.



DUCHA MARINA ESTÁNDAR ø 63 mm · MARINA STANDARD SHOWER · DOUCHE MARINA STANDARD

AISI 304L

COD.

87170611

ES | Carcasa exterior: Tubo de acero inoxidable AISI-304L. Ø 43mm.
Grifería: Latón cromado con embellecedores. Rociador: ABS orientable.
Componente interior: Tubo de acero inoxidable AISI-304L, Ø 1/2".
Fijación: Anclaje con conexión equipotencial de puesta a tierra.
UNE 20234 / EN 60529.
Conexión: Mediante conexión rápida en el anclaje. Conexión de red: Hembra 1/2".

EN | Outer casing: AISI-304L stainless steel tube. Ø 43mm, glossy finish.
Faucet: Chrome-plated brass with trim. Showerhead: Adjustable ABS.
Inner component: AISI-304L stainless steel tube, Ø 1/2".
Attachment: Grounding equipotential connection anchorage.
UNE 20234 / EN 60529.
Connection: Through quick connection on the anchorage. Network connection: Female 1/2".

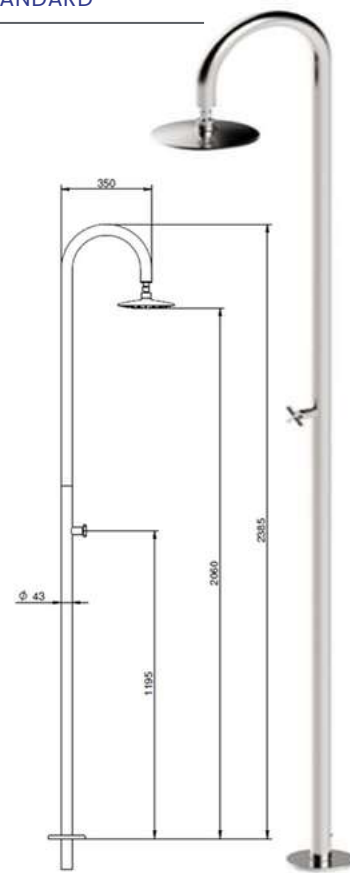
FR | Boîtier externe : Tube en acier inoxydable AISI-304L. Ø 43mm.
Robinetterie : Laiton chromé avec garniture. Douchette : ABS orientable.
Composant intérieur : Tube en acier inoxydable AISI-304L, Ø 1/2".
Fixation : Anclage avec connexion équipotentielle de mise à la terre.
UNE 20234 / EN 60529.
Connexion : Par connexion rapide sur l'anclage. Connexion réseau : Femelle 1/2".

ES | Incluye anclaje.
EN | Includes anchorage.
FR | Comprend un ancrage.

COD.	Diam.	U
87100013	43	x 1



06004035



DUCHA MARINA CON LAVAPIÉS ø 63 mm · MARINA SHOWER WITH FEETWASHER · DOUCHE MARINA AVEC LAVE-PIEDS

AISI 304L

COD.

87170612

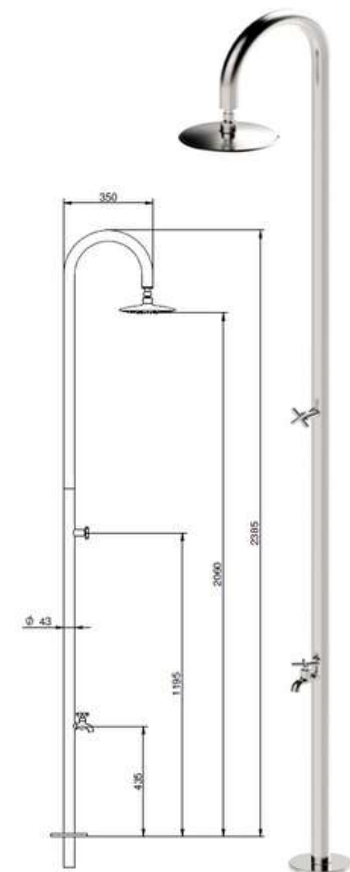
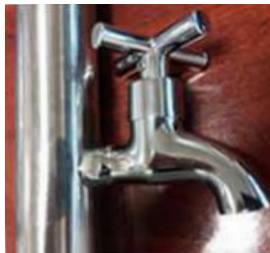
ES | Carcasa exterior: Tubo de acero inoxidable AISI-304L. Ø 43mm.
Ducha. Grifería: Latón cromado con embellecedores; Rociador: ABS orientable.
Lavapiés. Grifería: Latón cromado con embellecedor, rosca macho 1/2".
Componente interior: Tubo de acero inoxidable AISI-304L, Ø 1/2".
Fijación: Anclaje con conexión equipotencial de puesta a tierra.
UNE 20234 / EN 60529.
Conexión: Mediante conexión rápida en el anclaje. Conexión de red: Hembra 1/2".

EN | Outer casing: AISI-304L stainless steel tube. Ø 43mm.
Shower. Faucet: Chrome-plated brass with trim; Showerhead: Adjustable ABS.
Footwash. Faucet: Chrome-plated brass with trim, male thread 1/2".
Inner component: AISI-304L stainless steel tube, Ø 1/2".
Attachment: Grounding equipotential connection anchorage.
UNE 20234 / EN 60529.
Connection: Through quick connection on the anchorage. Network connection: Female 1/2".

FR | Tube en acier inoxydable AISI-304L. Ø 43mm.
Douche. Robinetterie : Laiton chromé avec garniture ; Douchette : ABS orientable.
Lave-pieds. Robinetterie : Laiton chromé avec garniture, filetage mâle 1/2".
Composant intérieur : Tube en acier inoxydable AISI-304L, Ø 1/2".
Fixation : Anclage avec connexion équipotentielle de mise à la terre.
UNE 20234 / EN 60529.
Connexion : Par connexion rapide sur l'anclage. Connexion réseau : Femelle 1/2".

ES | Incluye anclaje.
EN | Includes anchorage.
FR | Comprend un ancrage.

COD.	Diam.	U
87100013	43	x 1



DUCHA OCEANA ESTÁNDAR Ø 43 mm · OCEANA STANDARD SHOWER · DOUCHE OCEANA STANDARD

AISI 304L

COD.

87170615

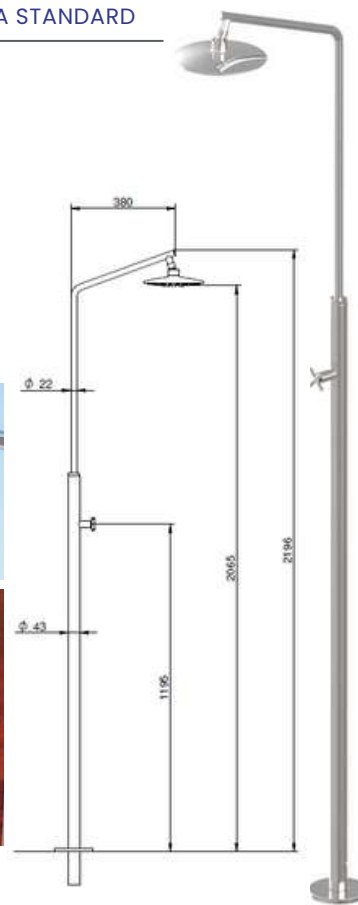
ES | Carcasa exterior: Tubo de acero inoxidable AISI-304L Ø 43mm.
 Grifería: Latón cromado con embellecedores. Rociador: ABS orientable.
 Componente interior: Tubo de acero inoxidable AISI-304L, Ø 1/2".
 Fijación: Anclaje con conexión equipotencial de puesta a tierra.
 UNE 20234 / EN 60529.
 Conexión: Mediante conexión rápida en el anclaje. Conexión de red: Hembra 1/2".

EN | Outer casing: AISI-304L stainless steel tube. Ø 43mm, glossy finish.
 Faucet: Chrome-plated brass with trim. Showerhead: Adjustable ABS.
 Inner component: AISI-304L stainless steel tube, Ø 1/2".
 Attachment: Grounding equipotential connection anchorage.
 UNE 20234 / EN 60529.
 Connection: Through quick connection on the anchorage. Network connection: Female 1/2".

FR | Boîtier externe : Tube en acier inoxydable AISI-304L Ø 43mm.
 Robinetterie : Laiton chromé avec garniture. Douchette : ABS orientable.
 Composant intérieur : Tube en acier inoxydable AISI-304L, Ø 1/2".
 Fixation : Anclage avec connexion équipotentielle de mise à la terre.
 UNE 20234 / EN 60529.
 Connexion : Par connexion rapide sur l'anclage. Connexion réseau : Femelle 1/2".

ES | Incluye anclaje.
EN | Includes anchorage.
FR | Comprend un ancrage.

COD.	Diam.	U
87100013	43	x 1



DUCHA OCEANA CON LAVAPIÉS Ø 43 mm · OCEANA SHOWER WITH FEETWASHER · DOUCHE OCEANA AVEC LAVE-PIEDS

AISI 304L

COD.

87170616

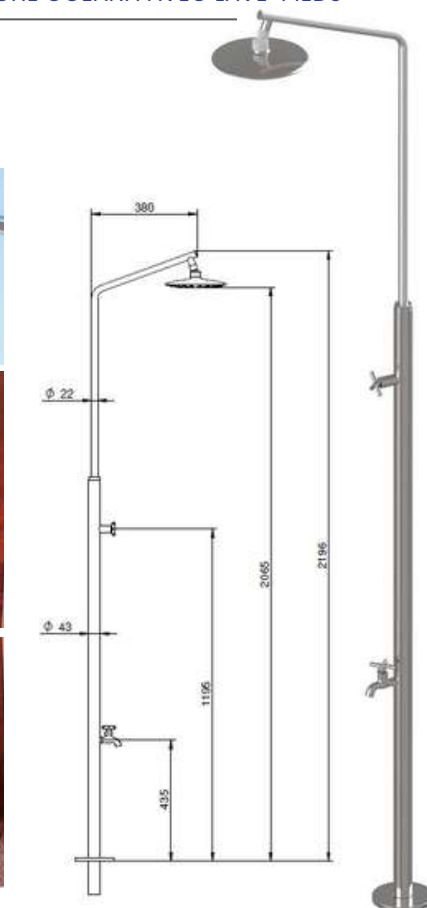
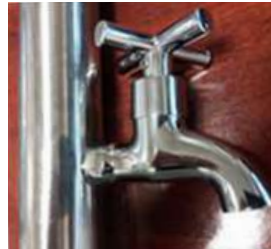
ES | Carcasa exterior: Tubo de acero inoxidable AISI-304L Ø 43mm.
Ducha. Grifería: Latón cromado con embellecedores; Rociador: ABS orientable.
Lavapiés. Grifería: Latón cromado con embellecedor, rosca macho 1/2".
 Componente interior: Tubo de acero inoxidable AISI-304L, Ø 1/2".
 Fijación: Anclaje con conexión equipotencial de puesta a tierra.
 UNE 20234 / EN 60529.
 Conexión: Mediante conexión rápida en el anclaje. Conexión de red: Hembra 1/2".

EN | Outer casing: AISI-304L stainless steel tube. Ø 43mm.
Shower. Faucet: Chrome-plated brass with trim; Showerhead: Adjustable ABS.
Footwash. Faucet: Chrome-plated brass with trim, male thread 1/2".
 Inner component: AISI-304L stainless steel tube, Ø 1/2".
 Attachment: Grounding equipotential connection anchorage.
 UNE 20234 / EN 60529.
 Connection: Through quick connection on the anchorage. Network connection: Female 1/2".

FR | Tube en acier inoxydable AISI-304L Ø 43mm.
Doche. Robinetterie : Laiton chromé avec garniture ; Douchette : ABS orientable.
Lave-pieds. Robinetterie : Laiton chromé avec garniture, filetage mâle 1/2".
 Composant intérieur : Tube en acier inoxydable AISI-304L, Ø 1/2".
 Fixation : Anclage avec connexion équipotentielle de mise à la terre.
 UNE 20234 / EN 60529.
 Connexion : Par connexion rapide sur l'anclage. Connexion réseau : Femelle 1/2".

ES | Incluye anclaje.
EN | Includes anchorage.
FR | Comprend un ancrage.

COD.	Diam.	U
87100013	43	x 1



DUCHA ORANA ESTÁNDAR Ø 63 mm · ORANA STANDARD SHOWER · DOUCHE ORANA STANDARD

AISI 304L

COD.

87170619

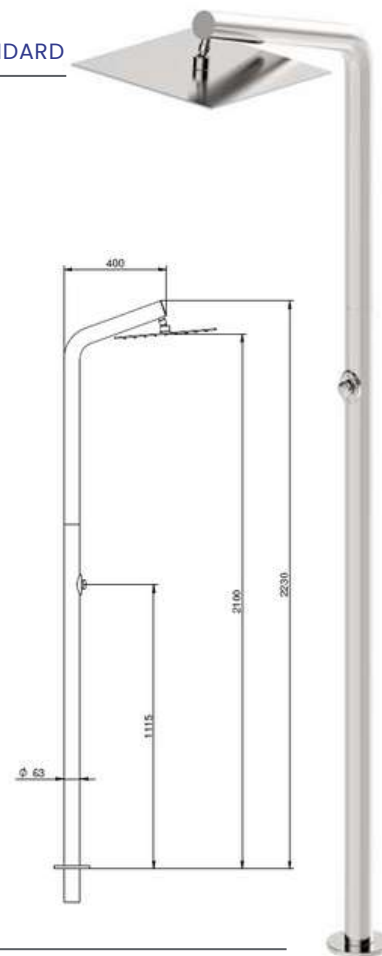
ES | Carcasa exterior: Tubo de acero inoxidable AISI-304L. Ø 63mm, acabado brillante.
Grifería: **Pulsador fluxómetro** cromado con embellecedor.
Rociador: Cromado orientable.
Componente interior: Tubo de acero inoxidable AISI-304L, Ø 1/2".
Fijación: Anclaje con conexión equipotencial de puesta a tierra.
UNE 20234 / EN 60529.
Conexión: Mediante conexión rápida en el anclaje. Conexión de red: Hembra 1/2".

EN | Outer casing: AISI-304L stainless steel tube. Ø 63mm, glossy finish.
Faucet: Chrome-plated **flushometer button** with trim.
Showerhead: Adjustable chrome-plated.
Inner component: AISI-304L stainless steel tube, Ø 1/2".
Attachment: Grounding equipotential connection anchorage.
UNE 20234 / EN 60529.
Connection: Through quick connection on the anchorage. Network connection: Female 1/2".

FR | Tube en acier inoxydable AISI-304L. Ø 63mm, finition brillante.
Robinetterie : **Bouton poussoir** chromé avec garniture.
Douchette : Chromé orientable.
Composant intérieur : Tube en acier inoxydable AISI-304L, Ø 1/2".
Fixation : Ancrage avec connexion équipotentielle de mise à la terre.
UNE 20234 / EN 60529.
Connexion : Par connexion rapide sur l'ancrage. Connexion réseau : Femelle 1/2".

ES | Anclaje necesario, no incluido.
EN | Needs anchor, not included.
FR | Ancrage nécessaire, non inclus.

COD.	Diam.	U
87100939	63	x 1



DUCHA ORANA CON LAVAPIÉS Ø 63 mm · ORANA SHOWER WITH FEETWASHER · DOUCHE ORANA AVEC LAVE-PIEDS

AISI 304L

COD.

87170620

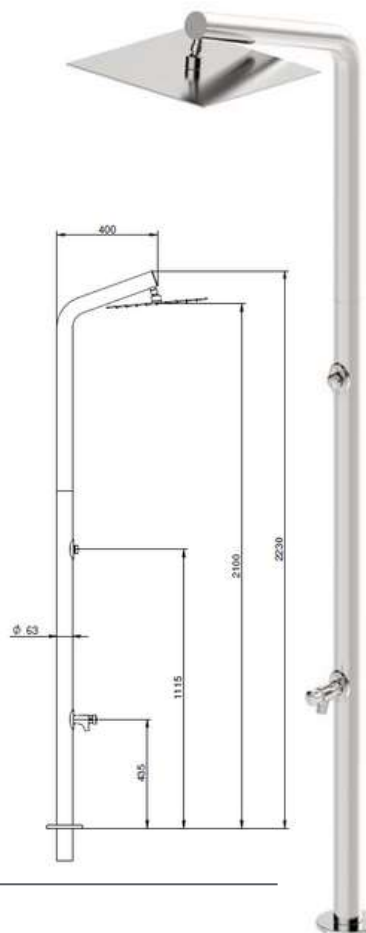
ES | Carcasa exterior: Tubo de acero inoxidable AISI-304L. Ø 63mm, acabado brillante.
Grifería: **Pulsador fluxómetro** cromado con embellecedor.
Rociador: Cromado orientable.
Componente interior: Tubo de acero inoxidable AISI-304L, Ø 1/2".
Fijación: Anclaje con conexión equipotencial de puesta a tierra.
UNE 20234 / EN 60529.
Conexión: Mediante conexión rápida en el anclaje. Conexión de red: Hembra 1/2".

EN | Outer casing: AISI-304L stainless steel tube. Ø 63mm, glossy finish.
Faucet: Chrome-plated **flushometer button** with trim.
Showerhead: Adjustable chrome-plated.
Inner component: AISI-304L stainless steel tube, Ø 1/2".
Attachment: Grounding equipotential connection anchorage.
UNE 20234 / EN 60529.
Connection: Through quick connection on the anchorage. Network connection: Female 1/2".

FR | Boîtier externe : Tube en acier inoxydable AISI-304L. Ø 63mm, finition brillante.
Robinetterie : **Bouton poussoir** chromé avec garniture.
Douchette : Chromé orientable.
Composant intérieur : Tube en acier inoxydable AISI-304L, Ø 1/2".
Fixation : Ancrage avec connexion équipotentielle de mise à la terre.
UNE 20234 / EN 60529.
Connexion : Par connexion rapide sur l'ancrage. Connexion réseau : Femelle 1/2".

ES | Anclaje necesario, no incluido.
EN | Needs anchor, not included.
FR | Ancrage nécessaire, non inclus.

COD.	Diam.	U
87100939	63	x 1





DUCHA ESTÁNDAR ø 43 mm · STANDARD SHOWER · DOUCHE STANDARD

AISI 304L

COD.
87170060

ES | Carcasa exterior: Tubo de acero inoxidable AISI-304L. Ø 43mm, acabado brillante.
 Grifería: Latón cromado con embellecedor.
 Rociador: ABS cromado orientable.
 Componente interior: Tubo de acero inoxidable AISI-304L, Ø 1/2".
 Fijación: Anclaje con conexión equipotencial de puesta a tierra.
 UNE 20234 / EN 60529.
 Conexión: Mediante conexión rápida en el anclaje. Conexión de red: Hembra 1/2".

EN | Outer casing: AISI-304L stainless steel tube. Ø 43mm, shiny finish.
 Faucet: Chromed brass with embellisher.
 Shower head: Adjustable chromed ABS.
 Interior component: AISI-304L stainless steel tube, Ø 1/2".
 Fixation: Anchorage with equipotential grounding connection.
 UNE 20234 / EN 60529.
 Connection: Through quick connection on the anchorage. Network connection: Female 1/2".

FR | Boîtier externe : Tube en acier inoxydable AISI-304L. Ø 43mm, finition brillante.
 Robinetterie : Laiton chromé avec embellisseur.
 Douchette : ABS chromé orientable.
 Composant intérieur : Tube en acier inoxydable AISI-304L, Ø 1/2".
 Fixation : Ancrage avec connexion de mise à la terre équivalente.
 UNE 20234 / EN 60529.
 Connexion : Par connexion rapide sur l'ancrage. Connexion réseau : Femelle 1/2".



ES Incluye anclaje.		
EN Includes anchorage.		
FR Comprend un ancrage.		
COD.	Diam.	U
87100013	43	x 1



DUCHA ESTÁNDAR CON LAVAPIÉS ø 43 mm · STANDARD SHOWER WITH FEETWASHER · DOUCHE AVEC LAVE-PIEDS

AISI 304L

COD.
87170061

ES | Carcasa exterior: Tubo de acero inoxidable AISI-304L. Ø 43mm, acabado brillante.
Ducha. Grifería: ABS cromado con embellecedores.
 Rociador: Latón cromado orientable.
Lavapiés. Grifería: ABS cromado con embellecedor, rosca macho 1/2".
 Componente interior: Tubo de acero inoxidable AISI-304L, Ø 1/2".
 Fijación: Anclaje con conexión equipotencial de puesta a tierra.
 UNE 20234 / EN 60529.
 Conexión: Mediante conexión rápida en el anclaje. Conexión de red: Hembra 1/2".

EN | Outer casing: AISI-304L stainless steel tube. Ø 43mm, shiny finish.
Shower. Faucet: Chromed ABS with embellishers.
 Shower head: Adjustable chromed brass.
Footwash. Faucet: Chromed ABS with embellisher, male thread 1/2".
 Interior component: AISI-304L stainless steel tube, Ø 1/2".
 Fixation: Anchorage with equipotential grounding connection.
 UNE 20234 / EN 60529.
 Connection: Through quick connection on the anchorage. Network connection: Female 1/2".

FR | Boîtier externe : Tube en acier inoxydable AISI-304L. Ø 43mm, finition brillante.
Douche. Robinetterie : ABS chromé avec embellisseurs.
 Douchette : Laiton chromé orientable.
Lave-pieds. Robinetterie : ABS chromé avec embellisseur, filetage mâle 1/2".
 Composant intérieur : Tube en acier inoxydable AISI-304L, Ø 1/2".
 Fixation : Ancrage avec connexion de mise à la terre équivalente. UNE 20234 / EN 60529.
 Connexion : Par connexion rapide sur l'ancrage. Connexion réseau : Femelle 1/2".



ES Incluye anclaje.		
EN Includes anchorage.		
FR Comprend un ancrage.		
COD.	Diam.	U
87100013	43	x 1



DUCHA CON FLUXÓMETRO Ø 63 mm · FLUSHOMETER SHOWER · DOUCHE AVEC FLUXOMÈTRE

AISI 304L

COD.
87170064

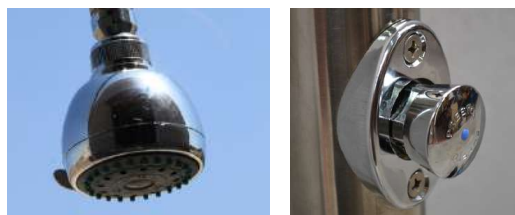
ES | Carcasa exterior: Tubo de acero inoxidable AISI-304L Ø 63 mm, acabado brillante.
 Grifería: **Pulsador fluxómetro** independiente cromado con embellecedores.
 Rociador: Cromado ABS.
 Componente interior: Tubo de acero inoxidable AISI-304L, Ø 1/2 pulgadas.
 Fijación: Anclaje con conexión equipotencial de puesta a tierra.
 Normativa UNE 20234 / EN 60529.
 Conexión: Mediante conexión rápida en el anclaje.
 Conexión de red: Rosca hembra 1/2 pulgada.

EN | Outer casing: AISI-304L stainless steel tube. Ø 63 mm, bright finish.
 Faucet: Independent chrome-plated **flushometer button** with embellishments.
 Sprinkler: Chrome-plated ABS.
 Inner component: AISI-304L stainless steel tube, Ø 1/2 inch.
 Fixing: Anchorage with equipotential grounding connection. UNE 20234 / EN 60529 regulation.
 Connection: Through quick connection on the anchorage.
 Network connection: 1/2 inch female thread.

FR | Boîtier externe : Tube en acier inoxydable AISI-304L. Ø 63 mm, finition brillante.
 Robinetterie : **Bouton de chasse** indépendant chromé avec ornements.
 Douchette : ABS chromé.
 Composant intérieur : Tube en acier inoxydable AISI-304L, Ø 1/2 pouce.
 Fixation : Ancrage avec connexion de mise à la terre équivalente.
 Réglementation UNE 20234 / EN 60529.
 Connexion : À travers une connexion rapide sur l'ancrage.
 Connexion au réseau : Filetage femelle 1/2 pouce.

ES | Anclaje necesario, no incluido.
EN | Needs anchor, not included.
FR | Ancrage nécessaire, non inclus.

COD.	Diam.	U
87100939	63	x 1



COD.	Descripción Description
87100091	Embellecedor Ø 63 mm Escutcheon Cache
87100973	Pulsador fluxómetro Flushometer Robinet automatique
87100240	Tornillo Shower's screw Vis (x 10 U)
87100922	Rociador diseño pera Rose Pulvérisateur
06004021	Cuerpo pulsador Brass body Corps poussoir

DUCHA PARED (KIT COMPLETO BRAZO + ROCIADOR) · WALL SHOWER KIT · KIT DOUCHE MURALE

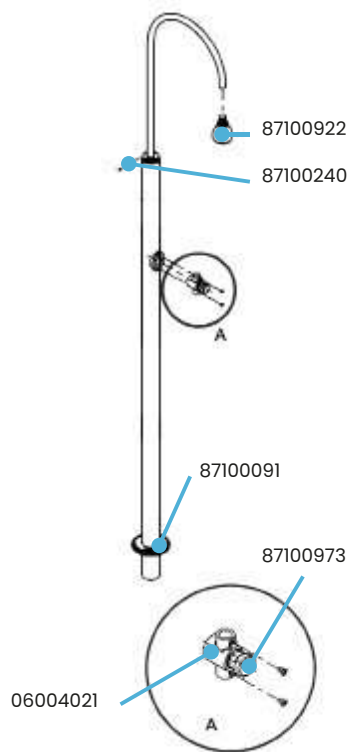
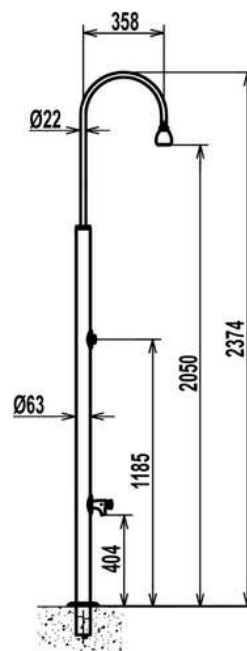
AISI 304L

COD.
87170070

ES | Rociador de ducha de 10 pulgadas con sistema antigoteo, boquillas anticálcarea, acabado cromado brillante y conexión macho de 1/2 pulgada, fabricado con tubo rectangular de 28x15 mm en A-304L de 400 mm de largo.

EN | 10-inch shower head with anti-drip system, anti-limescale nozzles, chrome finish, and 1/2 inch male connection, made with 28x15 mm A-304L rectangular tube.

FR | Pomme de douche de 10 pouces, anti-goutte, anti-calcaire, finition chromée, connexion mâle de 1/2 pouce, tube rectangulaire 28x15 mm en A-304L.



Flexinox POOL

WELLNESS.



CASCADA HANA
HANA WATER CURTAIN
CASCADE HANA
Info pág. | Info page 50



ES | Sentirse bien es disfrutar de todo aquello con lo que convives. Por eso, nuestras ideas aportan armonía, tranquilidad y serenidad. Nuestras cascadas electropulidas han superado holgadamente los test de corrosión EN ISO 9227 llegando incluso a las 400 h., y aún así superando los rangos de evaluación EN ISO 4628-3. En cuanto a puntos de óxido rojo, cumpliendo con el grado RI3 o menor.

EN | Feeling good is about enjoying everything you live with. That's why our ideas bring harmony, tranquility, and serenity. Our electropolished waterfalls have comfortably surpassed the corrosion tests according to EN ISO 9227, even reaching up to 400 hours, while still exceeding the evaluation ranges of EN ISO 4628-3. Regarding red rust spots, they meet grade RI3 or lower.

FR | Se sentir bien, c'est apprécier tout ce avec quoi vous vivez. C'est pourquoi nos idées apportent harmonie, tranquillité et sérénité. Nos cascades électropolies ont largement dépassé les tests de corrosion selon la norme EN ISO 9227, atteignant même jusqu'à 400 heures, tout en dépassant encore les plages d'évaluation de l'EN ISO 4628-3. En ce qui concerne les taches de rouille rouge, elles répondent à la classe RI3 ou inférieure.

CASCADA HANA · HANA WATER CURTAIN · CASCADE HANA

AISI 316L

COD.

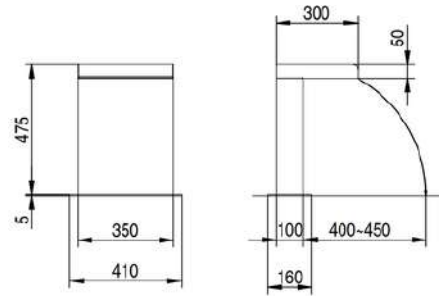
87185094



ES | Anclaje incluido para empotrar en obra.
Conexión rosca hembra: 2".
Caudal: 18 m³/h.
Bomba recomendada: 0,55 kW.
Acabado pulido brillante.

EN | Included anchor for embedding in construction.
Female thread connection: 2".
Flow rate: 18 m³/h.
Recommended pump: 0.55 kW.
Glossy polished finish.

FR | Ancrage inclus.
Connexion filetée femelle : 2".
Débit : 18 m³/h.
Pompe recommandée : 0,55 kW.
Finition polie brillante.

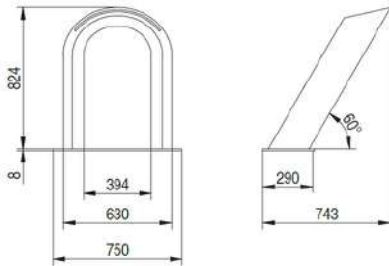


CASCADA BOW · BOW WATER CURTAIN · CASCADE BOW

AISI 316L

COD.

87185085



ES | Anclaje con conexión Hembra 1 1/2" y Tornillos incluidos.
Caudal: 20 m³/h.
Bomba recomendada 0,75 kW.

EN | Anchor with Female connection 1 1/2" and Screws included.
Flow rate: 20 m³/h.
Recommended pump 0.75 kW.

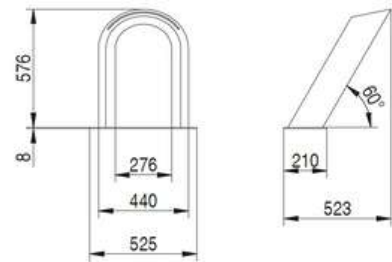
FR | Ancrage avec connexion femelle 1 1/2" et vis incluses.
Débit : 20 m³/h.
Pompe recommandée 0,75 kW.

CASCADA MINI BOW · MINI BOW WATER CURTAIN · CASCADE MINI BOW

AISI 316L

COD.

87185087



ES | Anclaje con conexión Hembra 1 1/2" y Tornillos incluidos.
Caudal: 12 m³/h.
Bomba recomendada 0,55 kW.

EN | Anchor with Female connection 1 1/2" and Screws included.
Flow rate: 12 m³/h.
Recommended pump 0.55 kW.

FR | Ancrage avec connexion femelle 1 1/2" et vis incluses.
Débit : 12 m³/h.
Pompe recommandée 0,55 kW.

CASCADA FRAME WALL · FRAME WALL WATER CURTAIN · CASCADE FRAME WALL
AISI 316L
COD.
87185080

ES | Anclaje con conexión hembra 2" y tornillos incluidos.
Caudal: 10 m³/h.
Bomba recomendada: 0,33 kW.

EN | Anchor with female connection 2" and screws included. Flow rate: 10 m³/h.
Recommended pump: 0.33 kW.

FR | Ancrage avec connexion femelle 2" et vis incluses.
Débit : 10 m³/h.
Pompe recommandée : 0,33 kW.


CASCADA FRAME GROUND · FRAME GROUND WATER CURTAIN · CASCADE FRAME GROUND
AISI 316L
COD.
87185090

ES | Anclaje con conexión hembra 2" y tornillos incluidos.
Caudal: 10 m³/h.
Bomba recomendada: 0,33 kW.

EN | Anchor with female connection 2" and screws included. Flow rate: 10 m³/h.
Recommended pump: 0.33 kW.

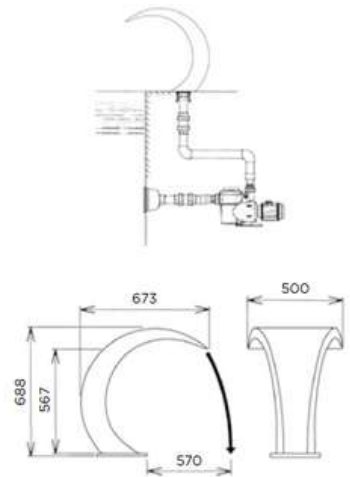
FR | Ancrage avec connexion femelle 2" et vis incluses.
Débit : 10 m³/h.
Pompe recommandée : 0,33 kW.



CASCADA BALI · BALI WATER CURTAIN · CASCADE BALI

AISI 316L

COD.	Descripción Description
87185047	Brillo Polished Polie
87185054	Satinado (Mate) Brush pilished Mat
87185050	Electropulido Electropolished Electropoli



ES | Se requiere anclaje (87185062), no incluido.
Caudal: 30 m3/h.
Bomba recomendada: 1,5 kW.

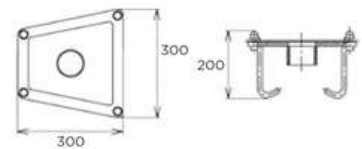
EN | Anchorage required (87185062), not included.
Flow rate: 30 m3/h.
Recommended pump: 1.5 kW.

FR | Anclage requis (87185062), non inclus.
Débit : 30 m3/h.
Pompe recommandée : 1,5 kW.

ANCLAJE CASCADA BALI · BALI WATER CURTAIN ANCHOR · ANCRAGE POUR CASCADE BALI

AISI 316L

COD.
87185062



ES | Rosca hembra: 2".

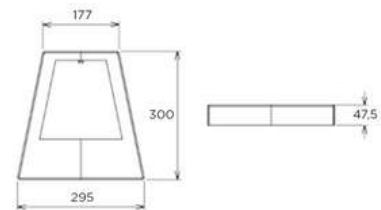
EN | Female connection: 2".

FR | Embranchement femelle: 2".

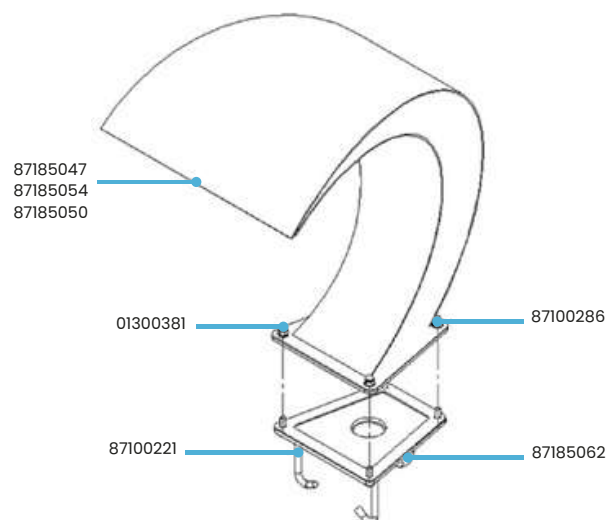
EMBELLECEDOR CASCADA BALI · BALI WATER CURTAIN ESCUTCHEON · CACHE POUR BALI CASCADE

AISI 316L

COD.	Descripción Description
87185048	Brillo Polished Polie
87185055	Satinado (Mate) Brush pilished Mat

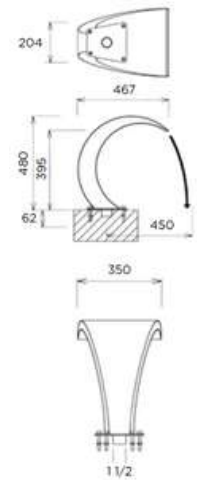


COD.	Descripción Description	AISI
87185047	Cascada brillo Polished water curtain Cascade polie	AISI 316L
87185054	Cascada satinada (mate) Brush polished water curtain Cascade mat	AISI 316L
87185050	Cascada electropulida Electropolished water curtain Cascade electropolie	AISI 316L
87185062	Anclaje Anchor Anclage	AISI 316L
87100286	DIN-1587 M10 A2	AISI 316L
87100221	Junta Joint	-
87185048	Embellecedor brillo Polished escutcheon Cache polie	AISI 316L
87185055	Embellecedor satinado (mate) Brush polished escutcheon Cache mat	AISI 316L
01300381	Recambio ánodo de sacrificio Sacrificial anode replacement Remplacement de l'anode sacrificielle	AISI 316L



CASCADA MINI BALI · MINI BALI WATER CURTAIN · CASCADE MINI BALI

COD.	Descripción Description
87185041	AISI 304L
87185044	AISI 316L
87185060	Electropulido Electropolished Electropolie



ES | Anclaje opcional (87185043), no incluido.

Rosca hembra: 1 1/2"

Caudal: 20 m³/h.

Bomba recomendada: 0,75 kW.

EN | Optional anchorage (87185043), not included.

Female thread: 1 1/2"

Flow rate: 20 m³/h.

Recommended pump: 0.75 kW.

FR | Ancrage optionnel (87185043), non inclus.

Filetage femelle : 1 1/2"

Débit : 20 m³/h.

Pompe recommandée : 0,75 kW.

CASCADA DE PARED MAUI · MAUI WALL WATER CURTAIN · MAUI MUR D'EAU



AISI 316L

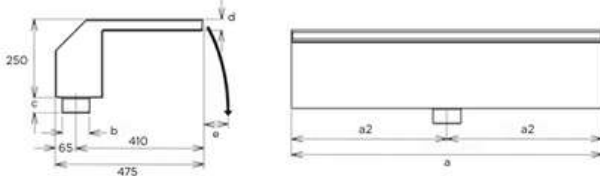
COD.	a	b	c	d	e
87186061	300	2"	42	25	270
87186060	500	2"	42	25	250
87186065*	1000	3"	48	25	260

* Hasta fin de stock | Untill end of stock | Jusqu'à épuisement des stocks.

ES | Caudal y bomba recomendada: **300 mm**: 10 m³/h, bomba de 0,33 kW; **500 mm**: 20 m³/h, bomba de 0,55 kW; **1000 mm**: 40 m³/h, bomba de 2,2 kW.

EN | Flow rate and recommended pump: **300 mm**: 10 m³/h, 0.33 kW pump; **500 mm**: 20 m³/h, 0.55 kW pump; **1000 mm**: 40 m³/h, 2.2 kW pump.

FR | Débit et pompe recommandée: **300 mm**: 10 m³/h, pompe de 0,33 kW; **500 mm**: 20 m³/h, pompe de 0,55 kW; **1000 mm**: 40 m³/h, pompe de 2,2 kW.



CASCADA DE PARED MINI MAUI · MINI MAUI WALL WATER CURTAIN · MINI MAUI MUR D'EAU



AISI 316L

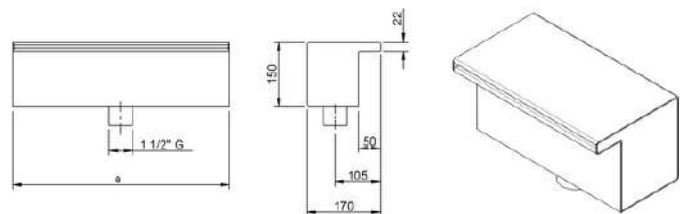
COD.	a
87186078	300
87186079	500



ES | Caudal y bomba recomendada: **300 mm**: 10 m³/h, bomba de 0,33 kW; **500 mm**: 20 m³/h, bomba de 0,55 kW.

EN | Flow rate and recommended pump: **300 mm**: 10 m³/h, 0.33 kW pump; **500 mm**: 20 m³/h, 0.55 kW pump.

FR | Débit et pompe recommandée: **300 mm**: 10 m³/h, pompe de 0,33 kW; **500 mm**: 20 m³/h, pompe de 0,55 kW.



ÁNODO DE SACRIFICIO · SACRIFICIAL ANODE · ANODE SACRIFICIELLE

COD.	ES Equipado con tapón inoxidable AISI 316L pulido brillo.
87170031	EN Equipped with polished bright AISI 316L stainless steel plug.
	FR Équipé d'un bouchon en acier inoxydable AISI 316L poli brillant.



VER PÁGINA
SEE PAGE
VOIR PAGE



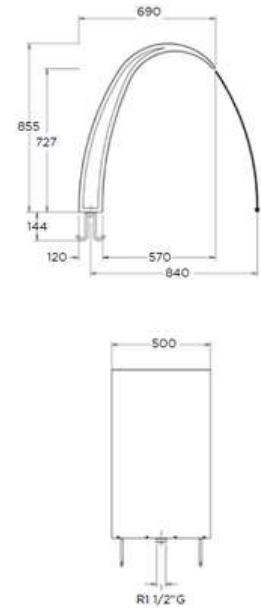
DE LA SECCIÓN INFORMACIÓN TÉCNICA
OF THE TECHNICAL INFORMATION SECTION
DE LA SECTION INFORMATIONS TECHNIQUES

EN CALIDAD AISI 316L
IN A-316 QUALITY
EN QUALITÉ A-316

CASCADA IGUAZÚ · IGUAZÚ WATER CURTAIN · CASCADE IGUAZÚ

AISI 316L

COD.	Descripción Description
87186067	Brillo Polished Polie
87186077	Electropulido Electropolished Electropolie



ES | Incluye embellecedor (87100979).
Anclaje incluido. Rosca hembra: 1 1/2".
Caudal: 35 m³/h.
Bomba recomendada: 2,2 kW.

EN | Includes escutcheon (87100979).
Anchorage included. Female thread: 1 1/2".
Flow rate: 35 m³/h.
Recommended pump: 2.2 kW.

FR | Inclut cache (87100979).
Ancrage inclus. Filetage femelle : 1 1/2".
Débit : 35 m³/h.
Pompe recommandée : 2,2 kW.

CASCADA VICTORIA · VICTORIA WATER CURTAIN · CASCADE VICTORIA

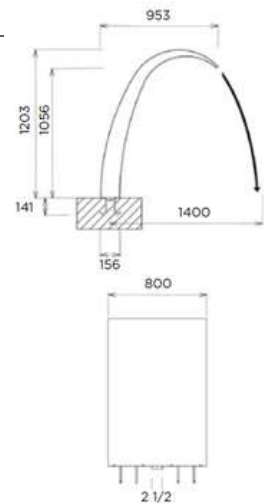
AISI 316L

COD.
87186064

ES | Anclaje incluido.
Rosca hembra: 2 1/2".
Caudal: 50 m³/h.
Bomba recomendada: 2,2 kW.

EN | Anchorage included.
Female thread: 2 1/2".
Flow rate: 50 m³/h.
Recommended pump: 2.2 kW.

FR | Ancrage inclus.
Filetage femelle : 2 1/2".
Débit : 50 m³/h.
Pompe recommandée : 2,2 kW.



CAÑÓN CAPRI PLANO · FLAT NOZZLE CAPRI CANNON JET · CANON CAPRI PLAT

AISI 316L

COD.
87186031

ES | Emellecedor incluido.
Anclaje incluido.
Rosca hembra: 2 1/2".
Caudal: 22 m³/h.
Bomba recomendada: 1 kW.

EN | Embellisher included.
Anchorage included.
Female thread: 2 1/2".
Flow rate: 22 m³/h.
Recommended pump: 1 kW.

FR | Embellisseur inclus.
Ancrage inclus.
Filetage femelle : 2 1/2".
Débit : 22 m³/h.
Pompe recommandée : 1 kW.



CAÑÓN CAPRI CIRCULAR · CIRCULAR NOZZLE CAPRI CANNON JET · CANON CAPRI ROND

AISI 316L

COD.
87186030

ES | Emellecedor incluido.
Anclaje incluido.
Rosca hembra: 2 1/2".
Caudal: 20 m³/h.
Bomba recomendada: 1 kW.

EN | Embellisher included.
Anchorage included.
Female thread: 2 1/2".
Flow rate: 20 m³/h.
Recommended pump: 1 kW.

FR | Embellisseur inclus.
Ancrage inclus.
Filetage femelle : 2 1/2".
Débit : 20 m³/h.
Pompe recommandée : 1 kW.



ANCLAJE CAÑÓN FIDJI · FIDJI CANNON JET ANCHOR · ANCRAGE POUR CANON FIDJI

AISI 316L

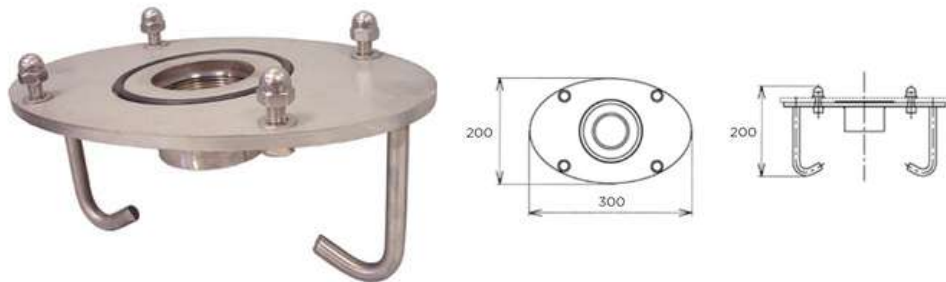
COD.

87185039

ES | Rosca hembra: 2".

EN | Female connection: 2".

FR | Embranchement femelle: 2".



CAÑÓN TAHITI · TAHITI CANNON JET · CANON TAHITI

AISI 316L

COD.

87187010

ES | No necesita anclaje.

Rosca macho: 1 1/2". Diámetro: 43 mm.

Caudal: 6 m3/h.

Bomba recomendada: 0,33 kW.

EN | No anchorage needed.

Male thread: 1 1/2". Diameter: 43 mm.

Flow rate: 6 m3/h.

Recommended pump: 0.33 kW.

FR | Pas besoin d'ancrage.

Filetage mâle : 1 1/2". Diamètre : 43 mm.

Débit : 6 m3/h.

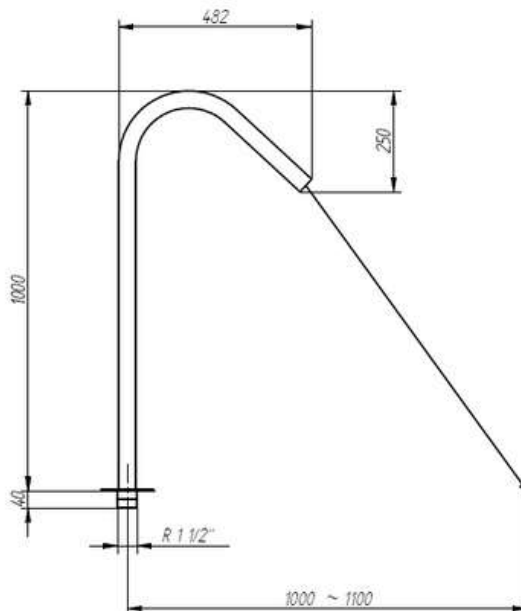
Pompe recommandée : 0,33 kW.



ES | **No incluye boquilla.** Las boquillas se venden por separado. Para ver las boquillas disponibles para el cañón Tahiti, consultar al página siguiente.

EN | **Nozzle not included.** The nozzles are sold separately. To view the available nozzles for the Tahiti cannon jet, please refer to the next page.

FR | **Buses non incluse.** Les buses sont vendues séparément. Pour voir les buses disponibles pour le canon Tahiti, veuillez consulter la page suivante.



ES | Representación con boquilla.

EN | Representation with nozzle.

FR | Représentation avec buse.

BOQUILLA TAHITÍ A · TAHITÍ A NOZZLE · POMEAU TAHITI A**AISI 316L**

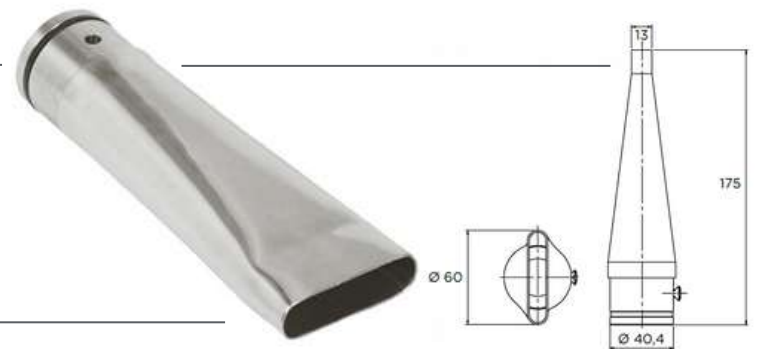
COD.

87187014

**BOQUILLA TAHITÍ B · TAHITÍ B NOZZLE · POMEAU TAHITI B****AISI 316L**

COD.

87187012

**BOQUILLA TAHITÍ C · TAHITÍ C NOZZLE · POMEAU TAHITI C****AISI 316L**

COD.

87187011

**BOQUILLA TAHITÍ D · TAHITÍ D NOZZLE · POMEAU TAHITI D****AISI 316L**

COD.

87187013



BOQUILLA ASPIRACIÓN ANTIVORTEX · ANTIVORTEX SUCTION INLET · BUSE D'ASPIRATION ANTIVORTEX

Liner y Poliester · Liner & Poliester

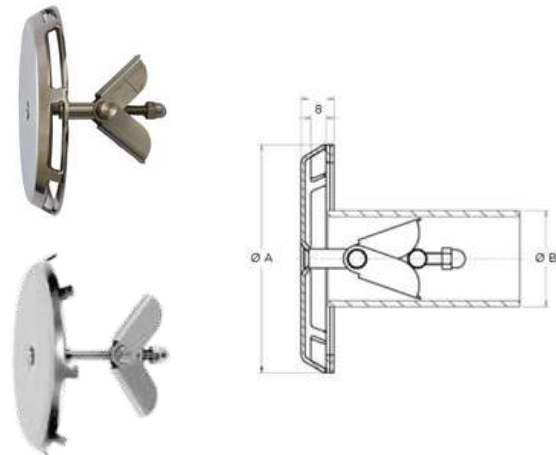
AISI 316L

COD.	m3/h	a	b
87198035*	15	120	50-63

Hormigón · Concrete · Betón

AISI 316L

COD.	m3/h	a	b
87198032	15	120	50-63
87198033	25	165	50-63
87198034*	40	240	63-75



* Hasta fin de stock | Untill end of stock | Jusqu'à épuisement des stocks.

CAÑÓN DE PARED KAI · KAI WALL-MOUNTED CANNON JET · CANON MURAL KAI

AISI 316L

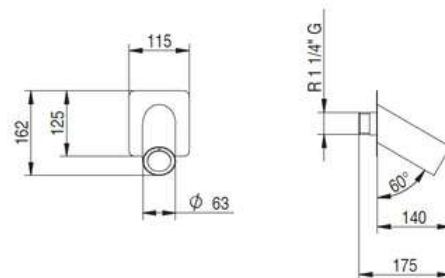
COD.

87187019

ES | Rosca macho: 1 1/4".
Caudal: 12 m3/h.
Bomba recomendada: 0,55 kW.

EN | Male connection: 1 1/4".
Flow rate: 12 m3/h.
Recommended pump: 0,55 kW.

FR | Embranchement mâle: 1 1/4".
Débit: 12 m3/h.
Pompe recommandée: 0,55 kW.



CAÑÓN DE PARED LANA · LANA WALL-MOUNTED CANNON JET · CANON MURAL LANA

AISI 316L

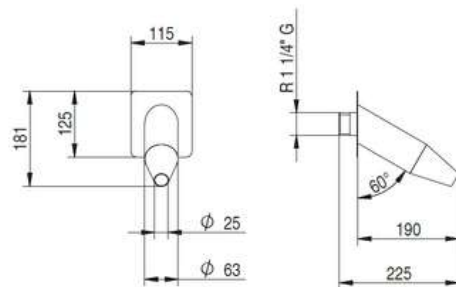
COD.

87187017

ES | Rosca macho: 1 1/4".
Caudal: 12 m3/h.
Bomba recomendada: 0,55 kW.

EN | Male connection: 1 1/4".
Flow rate: 12 m3/h.
Recommended pump: 0,55 kW.

FR | Embranchement mâle: 1 1/4".
Débit: 12 m3/h.
Pompe recommandée: 0,55 kW.



CAÑÓN DE PARED MIRA · MIRA WALL-MOUNTED CANNON JET · CANON MURAL MIRA

AISI 316L

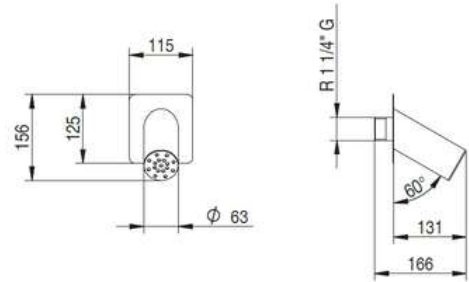
COD.

87187016

ES | Rosca macho: 1 1/4".
Caudal: 12 m³/h.
Bomba recomendada: 0,55 kW.

EN | Male connection: 1 1/4".
Flow rate: 12 m³/h.
Recommended pump: 0,55 kW.

FR | Embranchement mâle: 1 1/4".
Débit: 12 m³/h.
Pompe recommandée: 0,55 kW.



CAÑÓN DE PARED MOANA · MOANA WALL-MOUNTED CANNON JET · CANON MURAL MOANA

AISI 316L

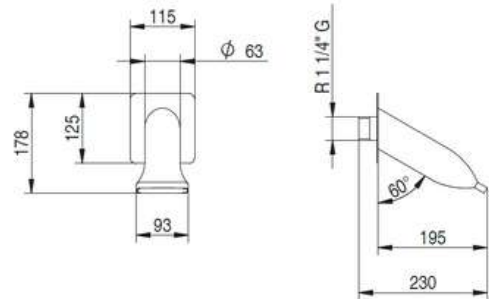
COD.

87187018

ES | Rosca macho: 1 1/4".
Caudal: 12 m³/h.
Bomba recomendada: 0,55 kW.

EN | Male connection: 1 1/4".
Flow rate: 12 m³/h.
Recommended pump: 0,55 kW.

FR | Embranchement mâle: 1 1/4".
Débit: 12 m³/h.
Pompe recommandée: 0,55 kW.



CAÑÓN EMPOTRABLE CIRCULAR · CIRCULAR RECESSED CANNON JET · CANON ENCASTRÉE CIRCULAIRE

AISI 316L

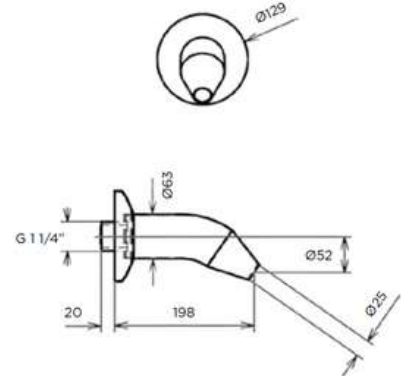
COD.

87188010

ES | Rosca macho: 1 1/4".
Caudal: 12 m³/h.
Bomba recomendada: 0,55 kW.

EN | Male connection: 1 1/4".
Flow rate: 12 m³/h.
Recommended pump: 0,55 kW.

FR | Embranchement mâle: 1 1/4".
Débit: 12 m³/h.
Pompe recommandée: 0,55 kW.



CAÑÓN EMPOTRABLE PLANO · FLAT RECESSED CANNON JET · CANON ENCASTRÉE PLATE

AISI 316L

COD.

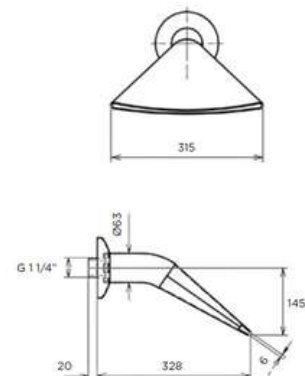
87188011*

* Hasta fin de stock | Until end of stock |
Jusqu'à épuisement des stocks.

ES | Rosca macho: 1 1/4".
Caudal: 20 m³/h.
Bomba recomendada: 0,55 kW.

EN | Male connection: 1 1/4".
Flow rate: 20 m³/h.
Recommended pump: 0,55 kW.

FR | Embranchement mâle: 1 1/4".
Débit: 20 m³/h.
Pompe recommandée: 0,55 kW.



TUMBONA HIDROMASAJE · AIR BED · BANC DE MASSAGE

AISI 316L

COD.

87191010

ES | 132 orificios: Ø 2,5 mm.

Única toma de aire en la base.

Instalación con soporte base: 87191010 + Soporte base: 87191011* / 87191013* / 87191014* + Anclaje: 87100014*.

Para empotrar: 87191010 + Conexión para empotrar: 87191012*.

Rosca hembra: 2 1/2" G

Caudal: 145 m3/h

EN | 132 holes: Ø 2.5 mm.

Single air intake at the base.

Installation with base support: 87191010 + 87191011* / 87191013* / 87191014* + 87100014*.

For embedding: 87191010 + 87191012*.

Female thread: 2 1/2" G

Flow rate: 145 m3/h

FR | 132 orifices : Ø 2,5 mm.

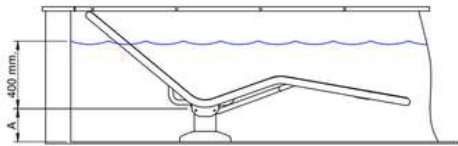
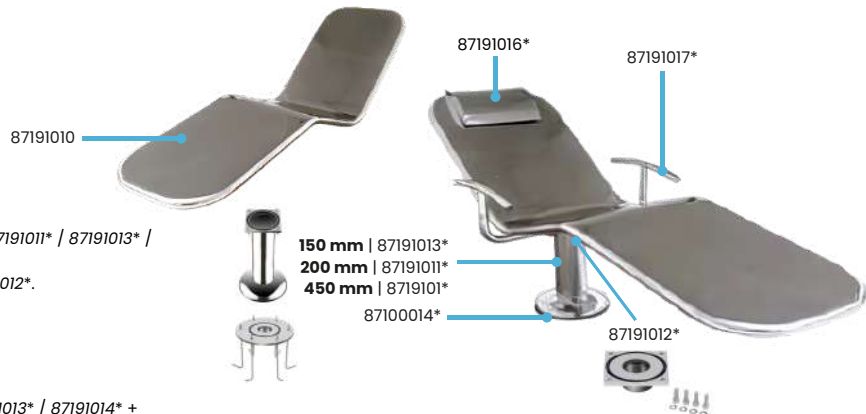
Une seule prise d'air à la base.

Installation avec support de base : 87191010 + 87191011* / 87191013* / 87191014* + 87100014*.

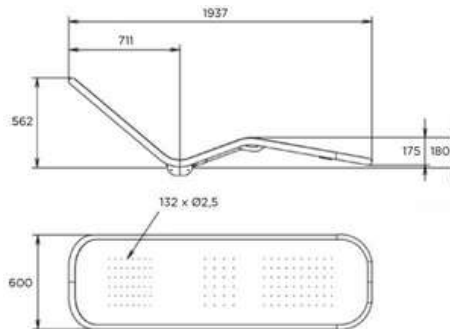
Pour encastrement : 87191010 + 87191012*.

Filetage femelle : 2 1/2" G

Débit : 145 m3/h



COD.	A
87191013	150
87191011	200
87191014	450



ES | * Accesorios no incluidos.
EN | * Accessories not included.
FR | * Accessoires non inclus.

TUMBONA DE HIDROMASAJE EMPOTRABLE · AIR BED TO BUILD IN · BANC DE MASSAGE À ENCASTER

AISI 316L

COD.

87191021

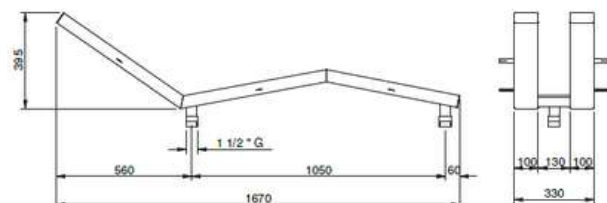
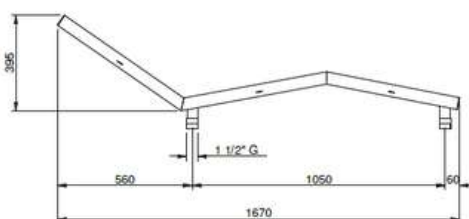
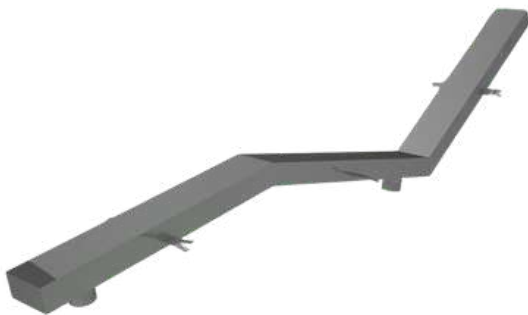
ES | Bajo pedido.
EN | Upon request.
FR | Sur demande.

AISI 316L

COD.

87191022

ES | Bajo pedido.
EN | Upon request.
FR | Sur demande.



PULSADOR PIEZOELECTRÓNICO LED · LED ELECTRONIC PUSHBUTTON SWITCH · CONNECTEUR ELECTRIQUE LED
AISI 316L

COD.	Diam.	Altura Height Hauteur	Descripción Description
87100985	78	82,5	Integra luz LED Integrates LED light Intègre une lumière LED

ES | Sin tornillos.

Tensión: 1-24V AC/DC.

Corriente: 0.200 A.

Temperatura de funcionamiento y almacenaje: -40°C a +125°C.

Opcional: Sistema de control electrónico de 2 salidas PCSMA (87189085)

Protección IP68. Puede ir sumergido.

EN | Without screws.

Voltage: 1-24V AC/DC.

Current: 0.200 A.

Operating and storage temperature: -40°C to +125°C.

Optional: 2-output PCSMA electronic control system (87189085)

IP68 protection. Can be submerged.

FR | Sans vis.

Tension : 1-24V AC/DC.

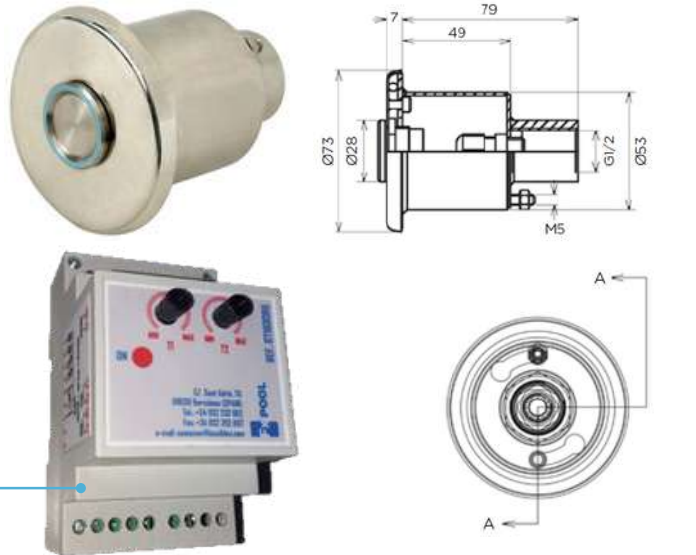
Courant : 0,200 A.

Température de fonctionnement et de stockage : -40°C à +125°C.

Optionnel : système de contrôle électronique PCSMA à 2 sorties (87189085)

Protection IP68. Peut être submergé.

87189085


PULSADOR PIEZOELECTRÓNICO · ELECTRONIC PUSHBUTTON SWITCH · CONNECTEUR ELECTRIQUE
AISI 316L

COD.	Diam.	Altura Height Hauteur
87100975*	73	82,5

* Hasta fin de stock | Untill end of stock | Jusqu'à épuisement des stocks.

ES | Sin tornillos.

Tensión: 1-24V AC/DC.

Corriente: 0.200 A.

Temperatura de funcionamiento y almacenaje: -40°C a +125°C.

Opcional: Sistema de control electrónico de 1 salida PCSMA (87189080)

Protección IP68. Puede ir sumergido.

EN | Without screws.

Voltage: 1-24V AC/DC.

Current: 0.200 A.

Operating and storage temperature: -40°C to +125°C.

Optional: 1-output PCSMA electronic control system (87189080)

IP68 protection. Can be submerged.

FR | Sans vis.

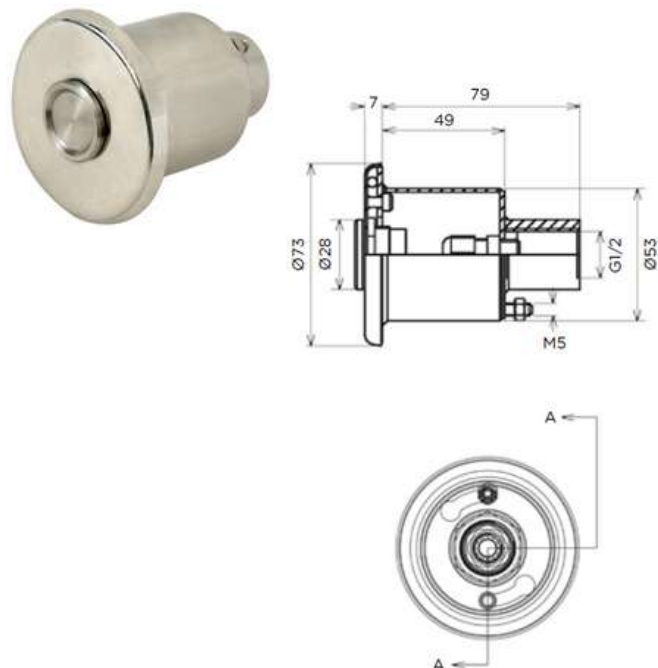
Tension : 1-24V AC/DC.

Courant : 0,200 A.

Température de fonctionnement et de stockage : -40°C à +125°C.

Optionnel : système de contrôle électronique PCSMA à 1 sortie (87189080)

Protection IP68. Peut être submergé.



Flexinox POOL

MATERIAL VASO PISCINA.

WALL FITTINGS.

RACCORDS DE CHUTE.

BOQUILLA DE IMPULSIÓN ORIENTABLE
ORIENTABLE WALL INLET
BUSE DE REFOULEMENT ORIENTABLE

Info pág. | Info page 64



ES | ES | Una amplia gama de material para el interior del vaso de la piscina que mezcla acero inoxidable AISI-316L y ABS. Si bien el cuerpo del accesorio está fabricado en ABS con las ventajas que supone, el frontal del accesorio que estará a la vista cuando esté instalado en el vaso de la piscina, está realizado en acero inoxidable pulido brillo, realzando el producto una vez la instalación terminada y ofreciendo un acabado 100% en acero inoxidable. Todos los accesorios están disponibles para piscinas de hormigón, poliéster y liner.

EN | A wide range of materials for the interior of the pool basin that combines AISI-316L stainless steel and ABS. While the body of the accessory is made of ABS with its advantages, the front of the accessory, which will be visible when installed in the pool basin, is made of polished stainless steel, enhancing the product once the installation is complete and offering a 100% stainless steel finish. All accessories are available for concrete, polyester, and liner pools.

FR | Une large gamme de matériaux pour l'intérieur du bassin de la piscine qui combine de l'acier inoxydable AISI-316L et de l'ABS. Alors que le corps de l'accessoire est en ABS avec ses avantages, l'avant de l'accessoire, qui sera visible une fois installé dans le bassin de la piscine, est en acier inoxydable poli, mettant en valeur le produit une fois l'installation terminée et offrant une finition 100% en acier inoxydable. Tous les accessoires sont disponibles pour les piscines en béton, en polyester et en liner.

BOQUILLA IMPULSIÓN ORIENTABLE · ORIENTABLE WALL INLET · BUSE DE REFOULEMENT ORIENTABLE

Hormigón · Concrete · Béton

Rosca macho | Male connection | Embranchement mâle: (10 Atm.)
Rosca hembra | Female connection | Embranchement femelle: 1 1/2"

AISI 316L

COD.	a	U
87198022	18	x 2

Liner y Poliéster · Liner and polyester · Liner et polyester

Rosca macho | Male connection | Embranchement mâle: 2"
Rosca hembra | Female connection | Embranchement femelle: 1 1/2"

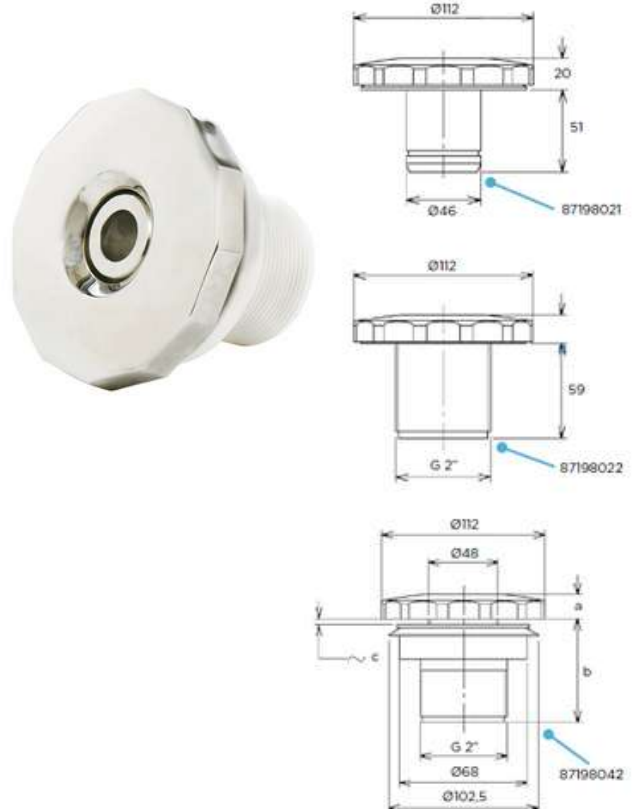
AISI 316L

COD.	a	b	c	U
87198042	18	70	3	x 2

ES | Diámetro de salida: 20 mm, según UNE-EN 13451-1
Caudal: 4,5 m³/h.

EN | Outlet diameter: 20 mm, according to UNE-EN 13451-1
Flow rate: 4.5 m³/h.

FR | Diamètre de sortie : 20 mm, selon UNE-EN 13451-1
Débit : 4,5 m³/h.

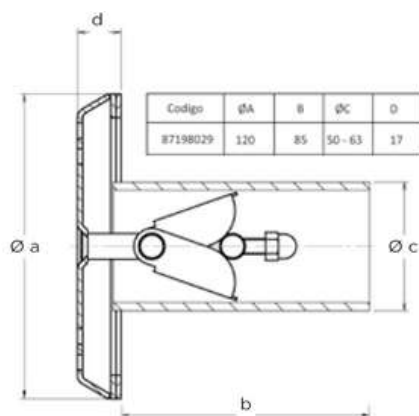


BOQUILLA IMPULSIÓN AJUSTABLE ø 120 mm · ADJUSTABLE WALL INLET · BUSE DE REFOULEMENT AJUSTABLE

Obra | Liner · Concrete | Liner · Betón | Liner

AISI 316L

COD.	m ³ /h	c
87198029	15	50-63



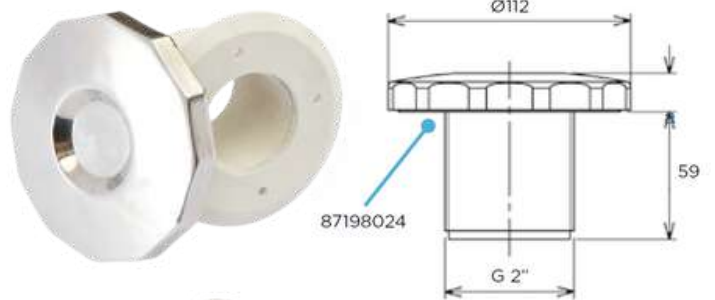
TOMA DE ASPIRACIÓN CON TAPA · VACUUM INLET WITH COVER · BUSE D'ASPIRATION AVEC COUVERCLE

Hormigón · Concrete · Béton

Rosca macho | Male connection | Embranchement mâle: 2"
Rosca hembra | Female connection | Embranchement femelle: 1 1/2"

AISI 316L

COD.	a	U
87198024	19	x 1



Liner y Poliéster · Liner and polyester · Liner et polyester

Rosca macho | Male connection | Embranchement mâle: 2"
Rosca hembra | Female connection | Embranchement femelle: 1 1/2"

AISI 316L

COD.	a	b	c	U
87198052	17	71	4	x 1



Flexinox POOL

PISCINA COLECTIVA.

COLLECTIVE POOL.

PISCINE COLLECTIVE.



ELEVADOR HIDRÁULICO
HYDRAULIC LIFT
ÉLÉVATEUR HYDRAULIQUE
Info pág. | Info page 71



ES | Compartir buenos momentos y disfrutar del agua son características básicas de una piscina pública. La responsabilidad, también. Por ello, Flexinox Pool trabaja en base a todos los escenarios posibles que se pueden dar en este tipo de recintos. Las exigentes normativas en piscina pública exigen a los fabricantes desarrollar nuevas y mejores soluciones. Flexinox Pool crea accesorios que se adaptan a la normativa y a las exigencias de nuestros clientes. En Piscina Pública, las cosas bien hechas, tal como Flexinox Pool lo entiende, adquieren una gran importancia.

EN | Sharing good moments and enjoying the water are basic characteristics of a public pool. Responsibility is also crucial. That's why Flexinox Pool works based on all possible scenarios that can occur in these facilities. The stringent regulations in public pools require manufacturers to develop new and better solutions. Flexinox Pool creates accessories that comply with regulations and meet the demands of our customers. In a public pool, doing things right, as Flexinox Pool understands it, is of great importance.

FR | Partager de bons moments et profiter de l'eau sont des caractéristiques fondamentales d'une piscine publique. La responsabilité est également cruciale. C'est pourquoi Flexinox Pool travaille en fonction de tous les scénarios possibles qui peuvent survenir dans ces installations. Les réglementations strictes dans les piscines publiques exigent des fabricants qu'ils développent des solutions nouvelles et meilleures. Flexinox Pool crée des accessoires qui sont conformes à la réglementation et répondent aux exigences de nos clients. Dans une piscine publique, faire les choses correctement, tel que le comprend Flexinox Pool, revêt une grande importance.

ARCO ESPECIAL · SPECIAL OVERFLOW · ARC SPECIALE

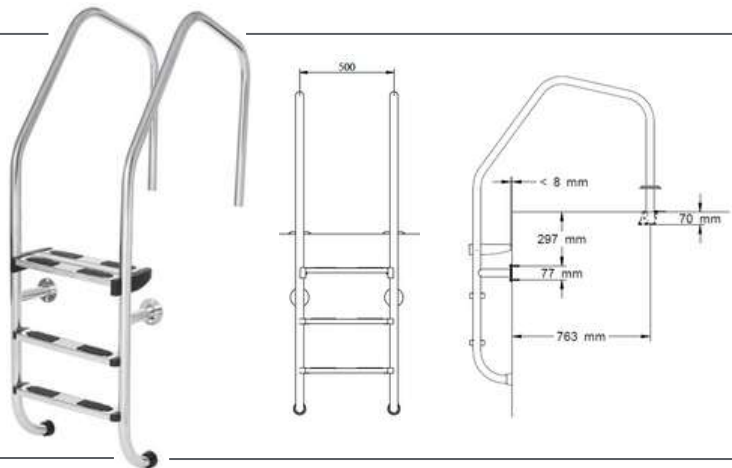


ES | Peldaño de seguridad.
EN | Safety step.
FR | Marche de sécurité.



AISI 316L

	COD.	a
3	87111763	946
4	87111764	1196
5	87111765	1446



FÁCIL ACCESO · EASY ACCESS · FACILE D'ACCÈS

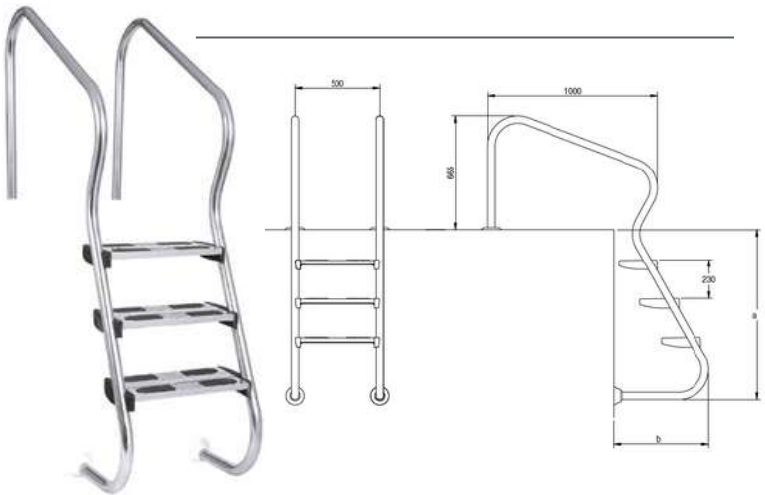


**ELECTROPULIDO
 ELECTROPOLISHED
 ÉLECTROPOLIE**



AISI 316L

	COD.	a	b
3	87252010	1005	511
4	87252011	1225	630

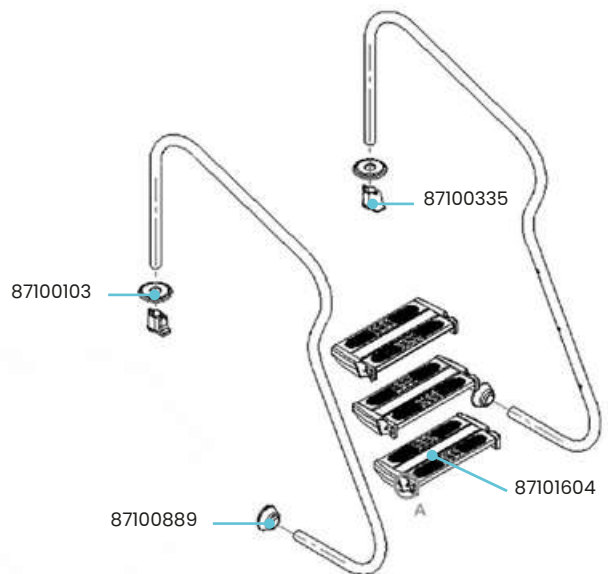


ES | Peldaño de seguridad.

EN | Safety step.

FR | Marche de sécurité.

COD.	Descripción Description	AISI
87101604	Peldaño de seguridad 43° Safety double step 43° Marche de sécurité 43°	AISI 316L
87100889	Tapón tope articulado Articulated rubber bumper Tampon d'échelle articulé	-
87100103	Embellecedor Escutcheon Cache	AISI 36L
87100335	Anclaje Anchor socket Ancrage	-



PARTIDA FÁCIL ACCESO · TWO PIECES EASY ACCESS · DEUX FACILE D'ACCÈS



ES | Peldaño de seguridad.

EN | Safety step.

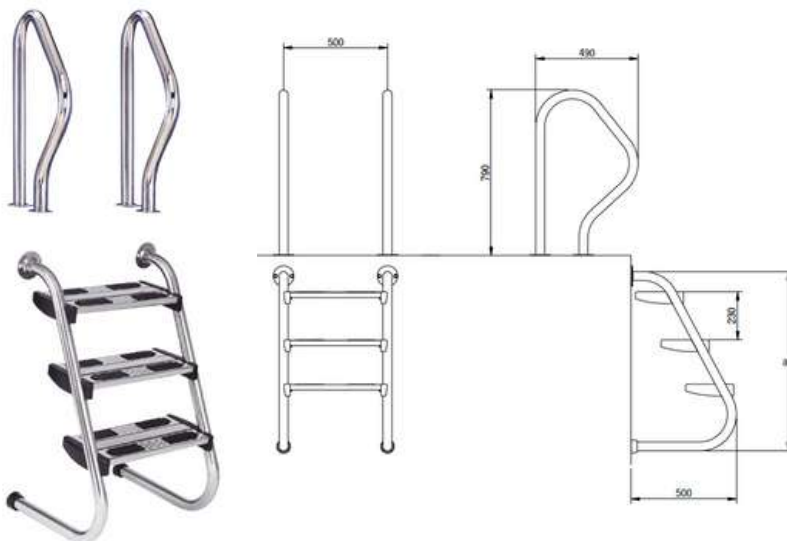
FR | Marche de sécurité.



AISI 316L

	COD.	a
3	87161021	865
4	87161022*	1085

* Hasta fin de stock | Untill end of stock | Jusqu'à épuisement des stocks.



ESCALERA LAND 500 FÁCIL ACCESO · EASY ACCESS LAND 500 · FACILE D'ACCÈS LAND 500

AISI 316L

	COD.	a	b
5	87152035	1180-1380	1600
6	87152036	1390-1590	1850
7	87152037	1600-1800	2100

ES | Peldaño de plástico antideslizante (09703370) de ancho especial 457 x 325 mm. Posibilidad de adaptación a diferentes profundidades. Recomendada para personas con movilidad reducida.

EN | Anti-slip plastic step (09703370) with special width 457 x 325 mm. Possibility of adaptation to different depths. Recommended for people with reduced mobility.

FR | Marche en plastique antidérapante (09703370) de largeur spéciale 457 x 325 mm. Possibilité d'adaptation à différentes profondeurs. Recommandé pour les personnes à mobilité réduite.



ESCALERA LAND 700 FÁCIL ACCESO · EASY ACCESS LAND 700 · FACILE D'ACCÈS LAND 700



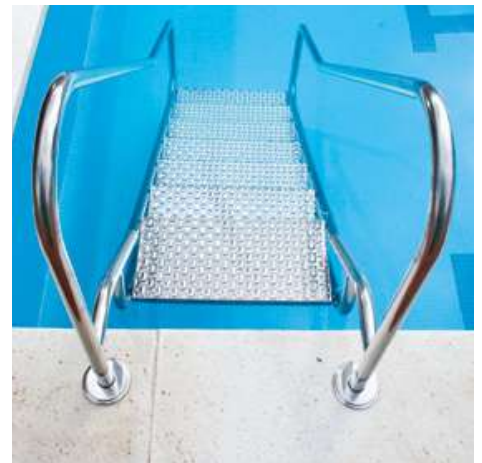
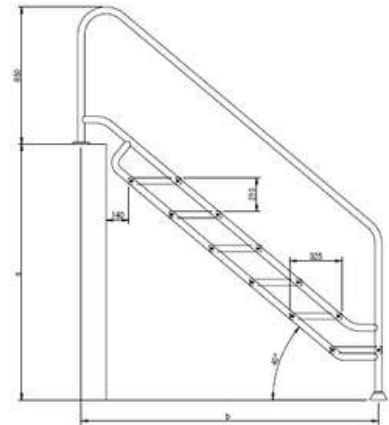
AISI 316L

	COD.	a	b
5	87152020	118-1380	1600
6	87152021	1390-1590	1850
7	87152022	1600-1800	2100

ES | Peldaño antideslizante de ancho especial 657 x 350 mm. Posibilidad de adaptación a diferentes profundidades. Recomendada para personas con movilidad reducida.

EN | Anti-slip step with special width 657 x 350 mm. Possibility of adaptation to different depths. Recommended for people with reduced mobility.

FR | Marche antidérapante de largeur spéciale 657 x 350 mm. Possibilité d'adaptation à différentes profondeurs. Recommandé pour les personnes à mobilité réduite.



ELEVADOR HIDRÁULICO · HYDRAULIC LIFT · ÉLÉVATEUR HYDRAULIQUE

AISI 316L

COD.	Kg	U
87195010	120	x 1

ES | Formado por una estructura tubular en acero inoxidable AISI-316L, anclada al suelo mediante tres tacos metálicos que lo sujetan, y tres puntos de apoyo, dos situados en la parte exterior del vaso y un tercero situado en la parte inferior del elevador que se apoya en la pared de la piscina. Dispone de dos mandos de accionamiento, uno situado en la parte superior del eje guía que permite al usuario el accionamiento desde fuera del agua, y otro en el eje de sujeción, que permite al usuario el accionamiento desde el interior de la piscina. Elevador hidráulico diseñado para adaptarse a la mayoría de piscinas colectivas en el mercado. Fijación simple (tacos atornillados al pavimento y apoyos).

CARACTERÍSTICAS TÉCNICAS:

Peso soportado: 120 Kg / 160 Kg.

Ángulo de giro: 150°.

Estructura y cilindro: AISI-316

Estructura tubular y camisa: 48,3 x 2mm y 100 x 2mm.

Presión del agua: > 3 bar.

Asiento: Sintético apto para exteriores.

EN | Composed of a tubular structure in AISI-316L stainless steel, anchored to the ground by three metal plugs that hold it, and three points of support, two located on the exterior of the vessel and a third located on the bottom of the elevator that rests on the pool wall. It has two operating controls, one located at the top of the guide shaft allowing the user to operate it from outside the water, and another on the securing shaft allowing the user to operate it from inside the pool. Hydraulic elevator designed to adapt to most collective pools on the market. Simple fixation (plugs screwed to the floor and supports).

TECHNICAL SPECIFICATIONS:

Supported weight: 120 Kg / 160 Kg.

Swivel angle: 150°.

Structure and cylinder: AISI-316.

Tubular structure and sleeve: 48.3 x 2mm and 100 x 2mm.

Water pressure: > 3 bar.

Seat: Synthetic suitable for outdoors.

FR | Composé d'une structure tubulaire en acier inoxydable AISI-316L, ancrée au sol par trois chevilles métalliques qui la maintiennent, et trois points de support, deux situés à l'extérieur du bassin et un troisième situé au bas de l'ascenseur qui repose sur le mur de la piscine. Il dispose de deux commandes de fonctionnement, l'une située en haut de l'arbre de guidage permettant à l'utilisateur de l'actionner depuis l'extérieur de l'eau, et l'autre sur l'arbre de fixation permettant à l'utilisateur de l'actionner depuis l'intérieur de la piscine. Ascenseur hydraulique conçu pour s'adapter à la plupart des piscines collectives du marché. Fixation simple (chevilles vissées au sol et supports).

CARACTÉRISTIQUES TECHNIQUES:

Poids supporté : 120 Kg / 160 Kg.

Angle de rotation : 150°.

Structure et cylindre : AISI-316.

Structure tubulaire et manchon : 48,3 x 2 mm et 100 x 2 mm.

Pression de l'eau : > 3 bar.

Siège : Synthétique adapté à l'extérieur.



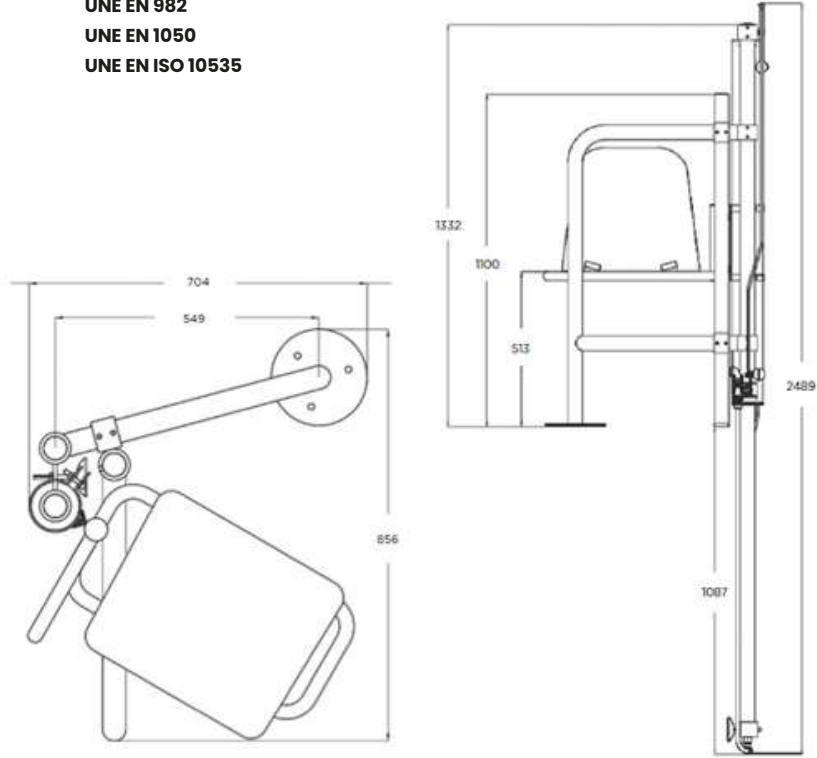


ES | Nuestro elevador hidráulico cumple con los requerimientos esenciales de las Directivas de Salud y Seguridad 98/37 CE "Machines" y según con los estándares europeos de las normas:

EN | Our hydraulic lift complies with the essential requirements of the Health and Safety Directives 98/37 EC "Machinery" and with the European standards of the norms:

FR | Notre ascenseur hydraulique est conforme aux exigences essentielles des directives santé et sécurité 98/37 CE "Machines" et aux normes européennes des normes :

- UNE EN ISO 12100-1**
- UNE EN ISO 12100-2**
- UNE EN 418**
- UNE EN 982**
- UNE EN 1050**
- UNE EN ISO 10535**



ARO SALVAVIDAS · LIFE RING · BOUÉE SAUVETAGE

ES | Aro salvavidas realizado en polietileno de alta densidad. Equipado con bandas reflectoras y cuerda. Homologado de acuerdo a la norma: SOLAS 74 / 96 - M.E.D. - R.I.N.a. - IMO RES. MSC 81 (C70)

CARACTERÍSTICAS TÉCNICAS:

Ø exterior: 700 mm
 Ø interior: 440 mm
 Peso: 2,5 kg

EN | Lifebuoy ring made of high-density polyethylene. Equipped with reflective bands and rope. Approved according to the following standards: SOLAS 74/96 - M.E.D. - R.I.N.a. - IMO RES. MSC 81 (C70)

TECHNICAL SPECIFICATIONS:

Outer diameter: 700 mm
 Inner diameter: 440 mm
 Weight: 2.5 kg

FR | Anneau de bouée de sauvetage en polyéthylène haute densité. Équipé de bandes réfléchissantes et de corde. Homologué selon la norme: SOLAS 74/96 - M.E.D. - R.I.N.a. - IMO RES. MSC 81 (C70).

CARACTÉRISTIQUES TECHNIQUES :

Diamètre extérieur : 700 mm
 Diamètre intérieur : 440 mm
 Poids : 2,5 kg

COD.	U
87194050	x 1



CE

SOPORTE SALVAVIDAS · LIFE RING HOLDER · SUPPORT BOUÉE SAUVETAGE

AISI 304L

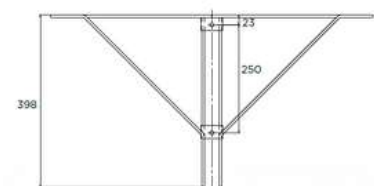
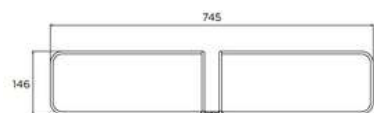
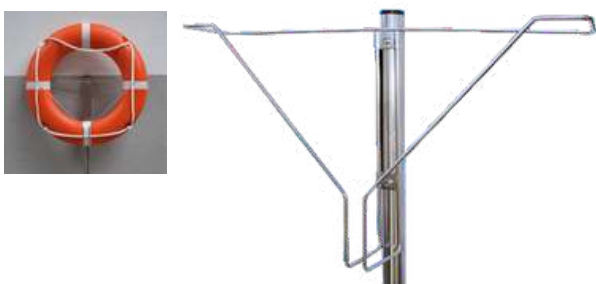
COD.	U
87194010*	x 1

* Hasta fin de stock | Untill end of stock | Jusqu'à épuisement des stocks.

ES | 87194010: Para montar en pared o con el pie soporte salvavidas (87194020).

EN | 87194010: For wall mounting or with the lifebuoy stand (87194020).

FR | 87194010: Pour montage mural ou avec le support de bouée de sauvetage (87194020).

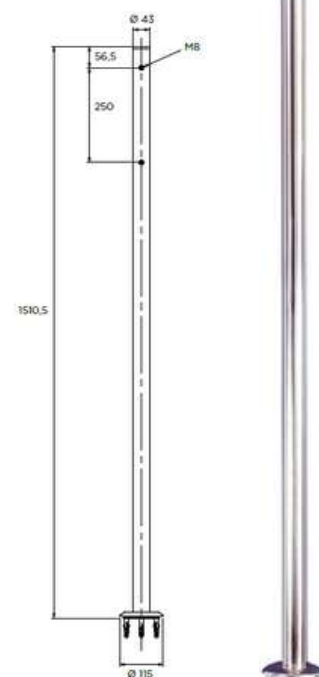


PIE SOPORTE SALVAVIDAS · LIFE RING HOLDER TUBE · SUPPORT BOUÉE SAUVETAGE TUBE

AISI 304L

COD.	U
87194020*	x 1

* Hasta fin de stock | Untill end of stock | Jusqu'à épuisement des stocks.



SILLA SOCORRISTA · LIFE GUARD CHAIR · CHAISE DE SECOURISTE

AISI 316L

COD.	U
87194070	x 1

Soporte sombrilla | Umbrella holder | Support de parasol

COD.	U
87194072*	x 1

Soporte salvavidas | Lifebuoy holder | Suport de bouée de sauvetage

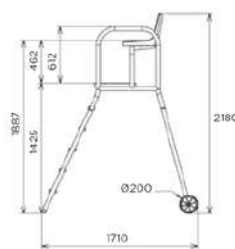
COD.	U
87194073*	x 1

ES | Incluye soporte salvavidas (87194073*) y soporte para sombrilla (87194072*)

EN | Includes lifebuoy holder (87194073*) and umbrella holder (87194072*).

FR | Comprend un support de bouée de sauvetage (87194073*) et un support de parasol (87194072*).

* Hasta fin de stock | Untill end of stock | Jusqu'à épuisement des stocks.



Flexinox POOL

**INFORMACIÓN TÉCNICA.
TECHNICAL INFORMATION.
INFORMATION TECHNIQUE.**

PROTECCIÓN ANTICORROSIÓN EN PISCINAS

La línea de productos de Flexinox Pool con acabado electropulido es ideal para piscinas con cloradores salinos. Fabricados en acero inoxidable AISI 316L, ofrecen resistencia superior a la corrosión en entornos acuáticos.

PROTEGIENDO LA INVERSIÓN

Cuando los accesorios de piscina integran una conexión a ánodos de zinc de sacrificio, previenen la corrosión de los elementos metálicos.

CORROSIÓN Y ÓXIDO

Es común en piscinas con clorador salino debido a la conductividad del agua. Incluso el AISI 316 puede oxidarse, causando manchas.

ÁNODOS DE SACRIFICIO Y ZINC

Cuando dos metales diferentes entran en contacto generan una corriente eléctrica en el agua salada, convirtiendo uno en ánodo y el otro en cátodo, provocando lo que se llama corrosión galvánica. Nuestros ánodos de zinc de sacrificio protegen las escaleras actuando como un ánodo, previniendo daños y manchas, y extienden la vida útil de nuestras escaleras, barandillas y elementos acuáticos con acabado electropulido.

ASPECTOS A CONSIDERAR DURANTE LA INSTALACIÓN

Los productos a proteger deben estar sumergidos. No funcionan para elementos de superficie. Sólo previenen la corrosión en las partes sumergidas.

Los elementos metálicos a proteger deben estar en contacto eléctrico directo con el ánodo. Para proteger diferentes elementos es necesario conectar un ánodo a cada elemento o interconectarlos con todos los elementos metálicos de la piscina.



CORROSION PROTECTION IN SWIMMING POOLS

The Flexinox Pool product line with electropolished finish is ideal for pools with salt chlorinators. Made of AISI 316L stainless steel, they offer superior corrosion resistance in aquatic environments.

PROTECTING INVESTMENTS

Pool accessories integrating a connection to sacrificial zinc anodes prevent corrosion of metallic elements.

CORROSION AND RUST

Corrosion occurs in any aquatic environment, but is more common in saltwater pools due to the conductivity of the salt water. Even AISI 316 ladders can rust, causing stains on pool walls and floors.

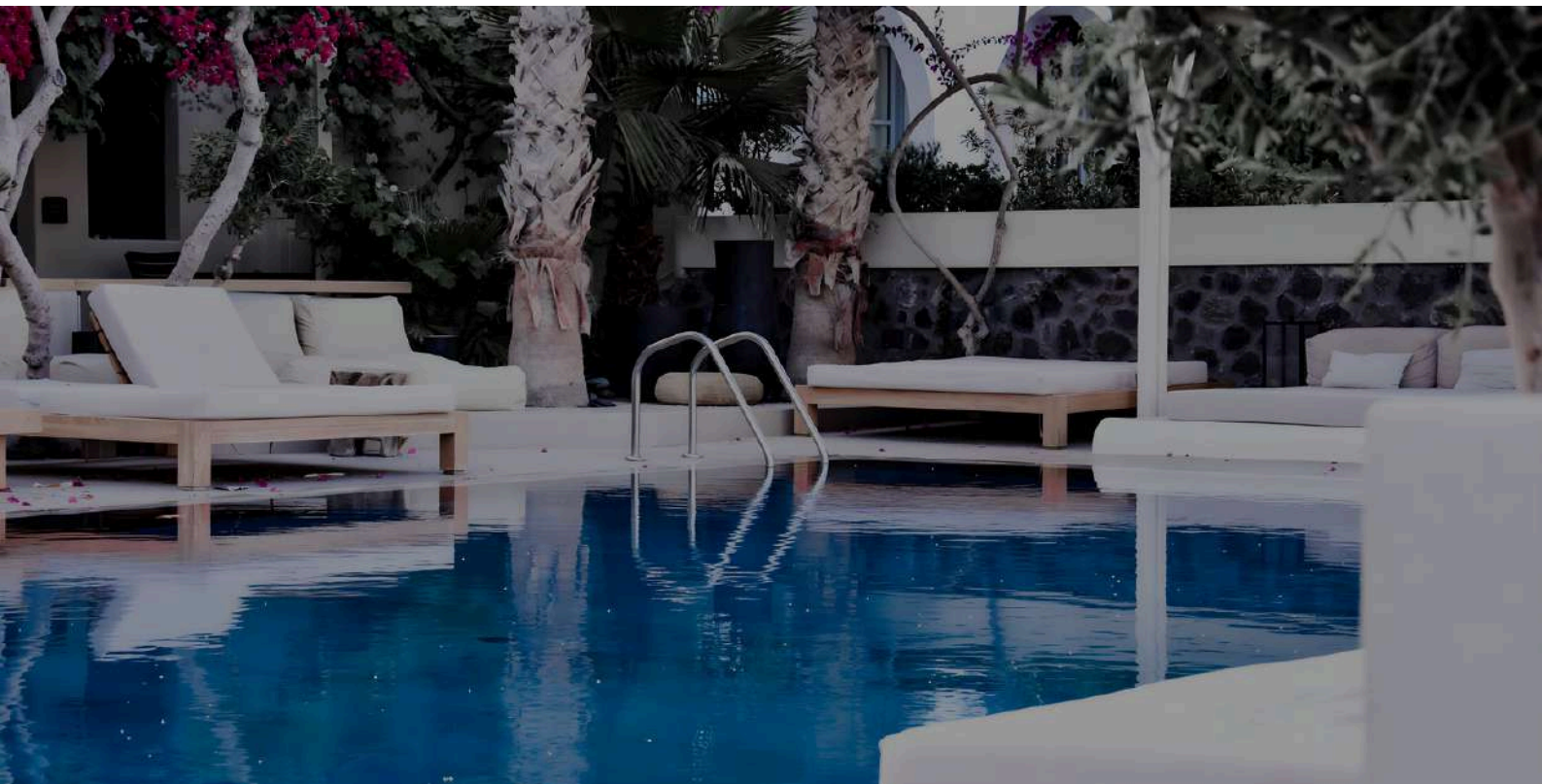
ZINC SACRIFICE ANODES

Our zinc sacrificial anodes protect stairs by acting as anodes, preventing damage and staining, and extending the life of our electropolished stairs, railings and water features.



INSTALLATION POINTS TO CONSIDER

Products must be submerged and in direct electrical contact with the anode. Proper connection is required to protect multiple elements.



PROTECTION ANTI-CORROSION DANS LES PISCINES

Les produits avec finition électropolie est idéale pour les piscines avec des chlorinateurs au sel. Fabriqués en acier inoxydable AISI 316L, ils offrent une résistance supérieure à la corrosion dans les environnements aquatiques.

PROTÉGEANT L'INVESTISSEMENT

Lorsque ces produits intègrent discrètement une connexion à des anodes sacrificielles en zinc, cela permet de prévenir de manière fiable la corrosion dans la piscine, en faisant face à des problèmes tels que l'électrolyse de l'eau et le pitting.

LA CORROSION ET LA ROUILLE

La corrosion se produit dans n'importe quel environnement aquatique, mais elle est plus fréquente dans les piscines au sel en raison de la conductivité de l'eau salée. Même les échelles en AISI 316 peuvent rouiller, provoquant des taches sur les murs et le sol de la piscine.

ANODES DE SACRIFICE EN ZINC

Lorsque deux métaux différents entrent en contact, ils génèrent un courant électrique dans l'eau salée, transformant l'un en anode et l'autre en cathode, ce qui provoque ce que l'on appelle la corrosion galvanique.

Nos anodes sacrificielles en zinc protègent les escaliers en assumant le rôle d'anode, évitant ainsi les dommages et les taches, et prolongent la durée de vie de nos escaliers, garde-corps et jeux d'eau avec finition électropolie.

ASPECTS À PRENDRE EN COMPTE LORS DE L'INSTALLATION

Les produits à protéger doivent être immergés. Ils ne fonctionnent pas pour les éléments en surface. Ils ne préviennent la corrosion que sur les parties immergées.

Les éléments métalliques à protéger doivent être en contact électrique direct avec l'anode. Pour protéger différents éléments, il est nécessaire de connecter une anode à chaque élément ou de les interconnecter avec tous les éléments métalliques de la piscine.



ELECTROPULIDO

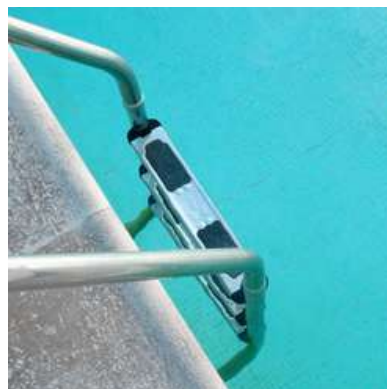
El **electropulido** es un método de tratamiento superficial que implica que el metal a pulir actúe como ánodo en una celda electrolítica, disolviéndose en el proceso. Al aplicar corriente, se forma un film polarizado en la superficie metálica, lo que permite que los iones metálicos se extiendan a través de este film. Las áreas rugosas, así como las zonas con rebabas, se disuelven a mayor velocidad debido a su mayor densidad de corriente, lo que resulta en una superficie más lisa y nivelada, es decir, con menor rugosidad. Además, bajo condiciones controladas de intensidad de corriente y temperatura, se produce un efecto de abrillantamiento en la superficie.

A nivel macroscópico, el contorno de una superficie puede entenderse como una serie de picos y valles cuya profundidad y distancia entre ellos dependen de los métodos utilizados para refinar el acabado de la superficie.

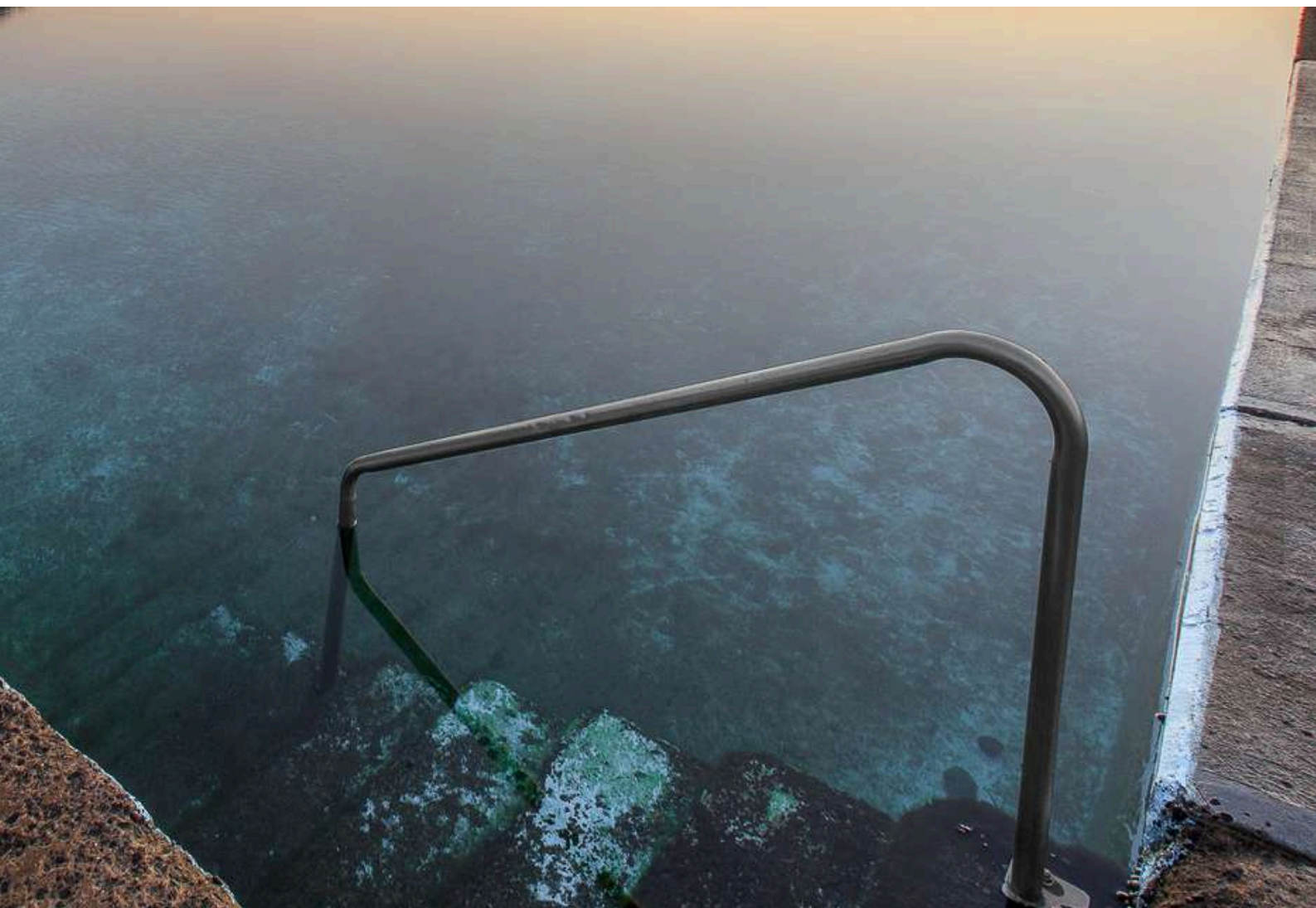
El electropulido, también conocido como **pulido electroquímico o pulido electrolítico**, funciona porque al disolverse el metal bajo la circulación de corriente, se forma una capa de productos de la disolución que se difunde lentamente en el baño electrolítico. Esta capa es más gruesa en los valles y, al tener una resistencia eléctrica superior a la solución de electropulido, conduce a una disolución preferencial de los **picos**, lo que resulta en una nivelación de la superficie.

A diferencia del pulido mecánico, en el electropulido no se forma una capa superficial, ya que el metal base es lo que se disuelve. El grosor del material disuelto varía entre 10 y 25 micrones, dependiendo de la intensidad de corriente y el tiempo de exposición.

Por lo tanto, aunque una superficie plana electropulida puede ser brillante, no tendrá el aspecto espectacular del pulido mecánico. Sin embargo, a nivel microscópico y sanitario, es mejor, ya que una superficie similar a la de un espejo no garantiza necesariamente la ausencia de imperfecciones que podrían albergar microorganismos o iniciar procesos de corrosión localizada.



La principal ventaja del acero inoxidable es su resistencia a la corrosión, gracias al incremento de cromo y níquel en su superficie. Esta capa protectora prolonga su vida útil, siendo ideal para aplicaciones en entornos corrosivos.



ELECTROPULIDO EN LA FABRICACIÓN DE ESCALERAS

Centrándonos en la fabricación de escaleras de acero inoxidable, el proceso de electropulido nos proporciona superficies lisas y brillantes, con óptimas condiciones sanitarias al eliminar rayaduras que podrían ser puntos de contaminación por microorganismos o iniciar procesos de corrosión localizada debido al contacto con productos de limpieza utilizados en piscinas.

Desde el punto de vista técnico, el electropulido permite tratar piezas de forma irregular, como esquinas e intersticios de soldadura. Por ejemplo, el tratamiento de los agujeros roscados de los pasamanos de la escalera resulta más efectivo y eficiente, al sanearse el orificio y la rosca completa por inmersión, no solo superficialmente.

Además, este proceso también trata el interior del tubo del pasamanos, incluyendo soldaduras y rozaduras del perfil de la tubería, evitando la corrosión en su interior al estar en contacto con el agua, una característica que no se aborda en el caso de las escaleras pulidas.

El electropulido en el acero inoxidable reduce la tendencia de líquidos y sólidos a adherirse a la superficie, lo que mejora la limpieza y el escurrimiento. Estos son aspectos críticos en el entorno de las piscinas.

El electropulido permite tratar los filos, cortes e incisiones, como los extremos de los pasamanos o los orificios de fijación de los antideslizantes de plástico en los peldaños, así como zonas de engrapado al soporte de plástico y orificios y cortes para tomas de tierra, entre otros.

El tipo de acabado producido por el electropulido es notablemente diferente al del pulido mecánico. Mientras que el pulido mecánico produce una superficie especular al forzar al material a presentar un plano uniforme que refleja la luz en una sola dirección, el electropulido genera una estructura tridimensional que refleja la luz en todas las direcciones, otorgando un brillo satinado en lugar de un aspecto de espejo muy luminoso.

ELECTROPOLISH

Electropolishing, a surface treatment method, involves the metal being polished acting as the anode in an electrolytic cell, dissolving. With current application, a polarized film forms on the metal surface, enabling metal ions to spread through it. Micro and macro projections, high points, and areas with burrs dissolve faster, resulting in a smoother, leveled surface and reduced roughness, while controlled current intensity and temperature conditions facilitate surface brightening.

At a macroscopic scale, a surface's contour resembles peaks and valleys, determined by refining methods.

Electropolishing primarily works by dissolving the metal under current circulation, forming a viscous layer of dissolution products that diffuses into the electrolytic bath. This layer's thickness varies, leading to preferential dissolution of peaks and surface leveling.

Unlike mechanical polishing, electropolishing dissolves the base metal without forming a surface layer. The thickness of dissolved material ranges from 10 to 25 microns, depending on current intensity and exposure time.

While electropolished flat surfaces may lack the spectacular appearance of mechanically polished ones, they offer superior microscopic and sanitary qualities. Users should recognize that mirror-like surfaces may still harbor imperfections, initiating localized corrosion or microorganism colonies.

The major advantage of stainless steel lies in its enhanced corrosion resistance, achieved as chromium and nickel content increases on the surface due to the easy dissolution of iron.

ELECTROPOLISHING OF STAIRS

In stainless steel ladder production, electropolishing ensures smooth, glossy surfaces conducive to sanitation by eliminating scratches that could hinder cleaning product effectiveness, thus preventing potential microorganism contamination and corrosion.

From a technical perspective, electropolishing handles irregularly shaped components effectively, such as corners and weld interstices. For example, it ensures thorough cleaning of threaded holes in stair handrails, extending treatment beyond surface-level cleaning. Additionally, immersion in an electropolishing bath addresses internal surfaces of handrail tubes, preventing corrosion within, as these unsealed tubes encounter water on their inner faces, a concern overlooked in polished stairs.

Electropolishing in stainless steel reduces the tendency of liquids and solids to adhere to the surface, improving cleaning and drainage, crucial aspects in the world of pools.

Electropolishing effectively treats edges, cuts, and incisions, such as the ends of handrails or fastening holes for plastic non-slip elements and stapled areas to plastic supports in the case of steps. Additionally, it addresses grounding holes and cuts, among other features.

The finish achieved through electropolishing differs significantly from that of mechanical polishing. While mechanical polishing yields a specular surface by coercing the material into a uniform plane that reflects light in one direction, electropolishing creates a three-dimensional structure that reflects light in all directions, resulting in a satin-like shine rather than a highly mirrored appearance.

ÉLECTROPOLISSAGE

ÉLECTROPOLISSAGE DANS LA FABRICATION D'ESCALIER

Dans la production d'échelles en acier inoxydable, l'électropolissage garantit des surfaces lisses et brillantes propices à l'assainissement en éliminant les rayures qui pourraient nuire à l'efficacité du produit de nettoyage, empêchant ainsi une éventuelle contamination par des micro-organismes et la corrosion.

D'un point de vue technique, l'électropolissage traite efficacement les composants de forme irrégulière, tels que les coins et les interstices de soudure. Par exemple, il assure un nettoyage approfondi des trous filetés dans les rampes d'escalier, étendant le traitement au-delà du nettoyage de surface. De plus, l'immersion dans un bain d'électropolissage traite les surfaces internes des tubes de main courante, empêchant ainsi la corrosion à l'intérieur, car ces tubes non scellés rencontrent de l'eau sur leurs faces intérieures, un problème négligé dans les escaliers polis.

*L'électropolissage de l'acier inoxydable **réduit la tendance des liquides et des solides à adhérer à la surface**, améliorant ainsi le **nettoyage et le drainage**, aspects cruciaux dans le monde des piscines.*

L'électropolissage traite efficacement les bords, les coupures et les incisions, comme les extrémités des mains courantes ou les trous de fixation des éléments antidérapants en plastique et les zones agrafées aux supports en plastique dans le cas des marches. De plus, il traite, entre autres fonctionnalités, des trous et des coupures de mise à la terre.

La finition obtenue par électropolissage diffère considérablement de celle du polissage mécanique. Alors que le polissage mécanique produit une surface spéculaire en forçant le matériau dans un plan uniforme qui reflète la lumière dans une direction, l'électropolissage crée une structure tridimensionnelle qui reflète la lumière dans toutes les directions, ce qui donne un éclat satiné plutôt qu'un aspect hautement miroir.

L'**électropolissage**, une méthode de traitement de surface, dissout le métal poli utilisé comme anode dans une cellule électrolytique. Avec l'application de courant, un film polarisé se forme sur la surface métallique, permettant aux ions métalliques de se propager. Les micro et macro projections, ainsi que les zones avec des bavures, se dissolvent rapidement, créant une surface lisse et nivelée, tandis que des conditions de courant et de température contrôlées facilitent l'éclaircissement de la surface.

Le contour macroscopique d'une surface ressemble à des pics et des vallées, déterminés par des méthodes de raffinement.

L'électropolissage dissout le métal sous circulation de courant, formant une couche visqueuse de produits de dissolution qui se diffuse dans le bain électrolytique. Contrairement au polissage mécanique, il ne forme pas de couche superficielle et l'épaisseur du matériau dissous varie de 10 à 25 microns, en fonction de l'intensité du courant et du temps d'exposition. Même si les surfaces planes électropolies n'ont pas l'aspect spectaculaire des surfaces polies mécaniquement, elles offrent des qualités microscopiques et sanitaires supérieures, bien que les utilisateurs doivent reconnaître qu'elles peuvent encore présenter des imperfections susceptibles d'initier une corrosion localisée ou des colonies de micro-organismes.

Le principal avantage de l'acier inoxydable réside dans sa résistance accrue à la corrosion, obtenue à mesure que la teneur en chrome et en nickel augmente en surface en raison de la dissolution facile du fer.



ACERO INOXIDABLE

Los **aceros inoxidables** son aleaciones de hierro y carbono que contienen al menos un 10,5% de cromo. A menudo se los menciona en singular, pero el Instituto Americano del Hierro y Acero (AISI) reconoce 60 aleaciones establecidas como aceros inoxidables. El cromo confiere a estos aceros su resistencia a la corrosión al formar una película protectora de óxido de cromo en su superficie al combinarse con el oxígeno.

TIPOS DE ACERO INOXIDABLE

En metalurgia, hay cuatro grupos básicos: austeníticos, ferríticos, martensíticos y dúplex.

En piscinas, se usan principalmente los aceros austeníticos, con 17%-25% de cromo y 8%-10% de níquel, junto con otros elementos para mejorar su resistencia. Estos aceros son no magnéticos.

Específicamente, el tipo **1.4301 / AISI-304 / V2A** es común en piscinas, ofreciendo una excelente resistencia a la corrosión en agua dulce y entornos poco contaminados, pero no es recomendable para agua salada.

El acero **1.4401 / AISI 316 / V4A** tiene un contenido de cromo del 16 al 18%, níquel del 10 al 14%, y molibdeno del 2 al 3%, lo que lo hace más resistente a la corrosión por cloruros.

El acero **1.4404 / AISI-316 L** tiene un contenido de carbono reducido entre 0,03 y 0,035%, lo que mejora las condiciones de soldadura pero no garantiza una mayor resistencia.

Los aceros inoxidables austeníticos ofrecen una buena combinación de resistencia a la corrosión y propiedades de fabricación.

COMPOSICIÓN QUÍMICA

Designación del Acero		Composición química (% en masa)								
AISI (USA)	Euronorm EN 10088-1	C	Si	Mn	P max.	S	N	Cr	Mo	Ni
AISI 304	1.4301	≤ 0,07	≤ 1	≤ 2	≤ 0,045	≤ 0,015	≤ 0,11	17 a 19,50	-	8 a 10,5
AISI 316	1.4401	≤ 0,07	≤ 1	≤ 2	≤ 0,045	≤ 0,015	≤ 0,11	16,5 a 18,50	2 a 2,5	10 a 13

Evite limpiadores con cloruros, ácido clorhídrico o lejías de hipoclorito en acero inoxidable. Enjuague con agua fría si hay salpicaduras. No use limpiadores de plata. Para prevenir la contaminación cruzada de partículas de hierro, no utilice utensilios de limpieza previamente usados en acero.

Es preferible reservar los materiales de limpieza que se utilizan para limpiar el acero inoxidable y utilizarlos sólo para este fin.

TIPOS DE CORROSIÓN

La resistencia del acero inoxidable a la oxidación y corrosión se debe a la capa de óxido de cromo que se forma en su superficie cuando está en contacto con el oxígeno, lo que se conoce como estado pasivo o pasivado. Este proceso de pasivación es esencial para proteger el acero inoxidable mediante la formación de óxidos protectores.

Sin embargo, varios factores pueden afectar la corrosión de los aceros inoxidables, como el entorno, la concentración y la temperatura. Para evitar problemas, es crucial considerar los riesgos involucrados y tomar medidas apropiadas. En el caso de accesorios de acero inoxidable en piscinas, donde el medio acuático y la presencia de cloruros y otros químicos son comunes, asegurar la correcta instalación de la toma de tierra según las normativas pertinentes, como UNE 20324 / EN60529, es fundamental para prevenir la corrosión.

Corrosión externa:

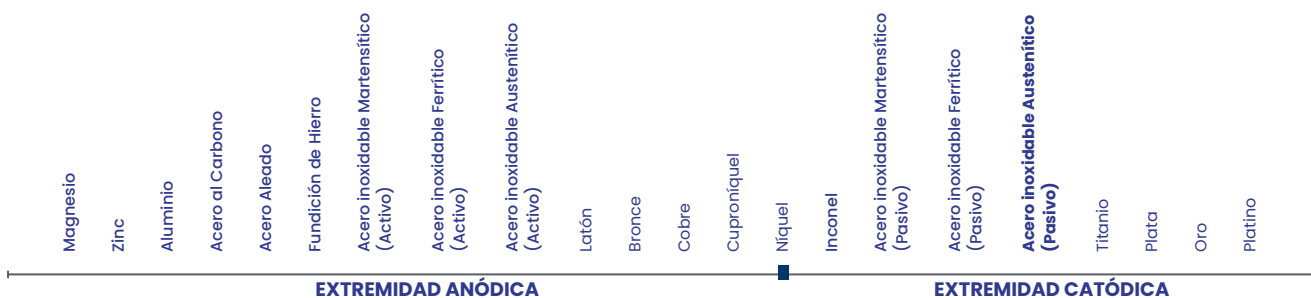
CORROSIÓN GALVÁNICA (por contacto):

La corrosión galvánica ocurre cuando dos elementos metálicos están en contacto, formando una pila electroquímica. El material más anódico se corroe más rápidamente. Al conectar acero inoxidable con otros metales, es importante considerar este proceso para evitar daños al material menos noble.

Corrosión interna:

CONCENTRACIÓN Y TEMPERATURA:

La concentración y temperatura de agentes corrosivos, como ácidos y agentes químicos para cloración, pueden influir en la corrosión interna. Los ácidos son más agresivos cuando están diluidos entre un 40% y un 80%.



CORROSIÓN POR CLORUROS:

En la corrosión por cloruros, se forman picaduras en la superficie del acero inoxidable cuando la capa pasiva se rompe y los cloruros se depositan en pequeños puntos. El acero inoxidable AISI-304 (1.4301) es resistente a las concentraciones de cloro recomendadas en el agua de la piscina. El AISI-316 (1.4401) ofrece una mayor resistencia a la corrosión que el AISI-304 (1.4301), especialmente en casos de corrosión por picaduras.

El cloro es el principal agente causante de la corrosión en acero inoxidable. Un exceso de cloruros o hipercloración puede generar una reacción química agresiva, formando hipoclorito de sodio (Cl-Na). Para proteger el acero inoxidable de esta corrosión, se agrega molibdeno (Mo) a la aleación en una proporción del 2% al 3%. El molibdeno forma compuestos que protegen el material de la corrosión por picaduras. Los aceros inoxidables de cromo-níquel-molibdeno son resistentes a ciertos tipos de oxidación y corrosión debido a sus propiedades químicas y mecánicas.

NIVELES QUÍMICOS RECOMENDADOS DEL AGUA

Recomendaciones:

- Seguir las instrucciones y el mantenimiento proporcionado con cada accesorio.
- Instalar todo accesorio de acero inoxidable con toma de tierra.
- Evitar el contacto de productos químicos o agresivos cerca de los accesorios de acero inoxidable para prevenir corrosión o manchas. En caso de exposición, enjuagar con agua abundante y secar.
- Prevenir la acumulación de polvo, sales, residuos de hormigón y suciedad, así como el contacto con otros metales, especialmente hierro, que pueden favorecer la corrosión.
- Evitar la instalación de accesorios de acero inoxidable durante la construcción o limpieza, si no es posible, enjuagar con agua abundante y secar una vez finalizados los trabajos.
- Almacenar los productos de acero inoxidable correctamente embalados y en un lugar separado de productos químicos corrosivos.
- Durante el montaje, manipular los accesorios con cuidado para evitar golpes o rayones, ya que esto daña la capa de pasivado del acero y crea áreas susceptibles a la corrosión por picaduras.
- Los accesorios deben usarse exclusivamente para su propósito previsto y no como soporte para añadir productos químicos al agua. Los productos químicos deben aplicarse lo más lejos posible de las partes de acero inoxidable de la piscina.

Químicos	Niveles
pH	7,2 - 7,8 ppm
Clorina libre	1,0 - 3,0 ppm
Calcio y Magnesio	200 - 400 ppm
Alcalinidad	100 - 150 ppm
Sodios disueltos (TDS)	< 1.000 ppm
Bromina	2,0 - 4,0 ppm
Cobre	0 ppm
Cloruro	< 140 ppm
Índice de Langelier	-0,3 - 0,3 ppm

LIMPIEZA Y MANTENIMIENTO

Aunque el acero inoxidable es naturalmente resistente a la corrosión y no requiere protección adicional en su superficie, es importante realizar regularmente tareas de mantenimiento y limpieza para preservar su aspecto y durabilidad. Estas recomendaciones están diseñadas para orientar a instaladores y propietarios sobre cómo llevar a cabo una limpieza efectiva que aproveche las propiedades anticorrosivas del acero inoxidable. Se aconseja limpiar los productos para eliminar residuos como cal y cloruros, que podrían adherirse al acero inoxidable y provocar corrosión por picaduras.

La frecuencia de limpieza varía según las condiciones ambientales y la calidad del acero inoxidable. Se recomienda utilizar productos recomendados o pastas decapantes a base de ácido fosfórico o nítrico, empleando cepillos de nylon y enjuagando con agua limpia para conservar el producto en óptimas condiciones.

El acero inoxidable AISI-304 (1.4301) puede resistir diferentes tipos de agua, siempre que se mantengan las condiciones óptimas de desinfección, especialmente la concentración de cloro residual. En piscinas interiores, donde hay una mayor concentración de vapores corrosivos, se debe realizar una limpieza más frecuente.

Tipo de atmósfera	Frecuencia aprox. de limpieza		
	(+ de 6 meses)	(de 3 a 6)	(de 1 a 3 meses)
Rural	AISI 304 (1.4301)	-	-
Urbana	AISI 316 (1.4401)	AISI 304 (1.4301)	-
Industrial	-	AISI 316 (1.4401)	AISI 304 (1.4301)
Marina	-	AISI 316 (1.4401)	AISI 304 (1.4301)

Para ambientes más agresivos, como cerca del mar, áreas industrializadas o piscinas con cloradores salinos, se recomienda el uso de acero inoxidable AISI-316 (1.4401) debido a su mayor contenido de níquel y la presencia de molibdeno.

LOS CLORADORES SALINOS

Se recomienda el uso de accesorios de calidad AISI-316 (1.4401) para piscinas con cloración salina, donde el porcentaje de sal oscila entre 3,5 g/L y 5 g/L. Altas concentraciones de sal, incluso durante períodos cortos, pueden dañar el acero inoxidable. Al poner en marcha un clorador salino, puede ser necesario agregar una cantidad considerable de sal al agua, lo que puede provocar corrosión si los accesorios de acero inoxidable están cerca

de esa área con alta concentración de sal. Por lo tanto, lo más correcto en la puesta en marcha de un Clorador Salino es mantener el accesorio en acero inoxidable fuera de la instalación, si es posible, e instalarlo en la piscina una vez que los porcentajes de sal estén en sus parámetros óptimos de trabajo.

STAINLESS STEEL

Stainless steels are alloys of iron and carbon that contain at least 10.5% chromium. They are often referred to in the singular, but the American Iron and Steel Institute (AISI) recognizes 60 established alloys as stainless steels. Chromium gives these steels their corrosion resistance by forming a protective film of chromium oxide on their surface when combining with oxygen.

TYPES OF STAINLESS STEEL

In metallurgy, there are four basic groups: austenitic, ferritic, martensitic and duplex.

In swimming pools, austenitic steels are mainly used, with 17%-25% chromium and 8%-10% nickel, along with other elements to improve their resistance. These steels are non-magnetic.

Specifically, type **1.4301 / AISI-304 / V2A** is common in swimming pools, offering excellent corrosion resistance in freshwater and low-polluted environments, but is not recommended for saltwater.

Steel 1.4401 / AISI 316 / V4A has a chromium content of 16 to 18%, nickel of 10 to 14%, and molybdenum of 2 to 3%, making it more resistant to chloride corrosion.

Steel 1.4404 / AISI-316 L has a reduced carbon content between 0.03 and 0.035%, which improves welding conditions but does not guarantee greater strength.

Austenitic stainless steels offer a good combination of corrosion resistance and manufacturing properties.

CHEMICAL COMPOSITION

Steel Designation		Chemical composition (% by mass)								
AISI (USA)	Euronorm EN 10088-1	C	And	Mn	P max.	S	N	Cr	Mo	In
AISI 304	1.4301	≤ 0,07	≤ 1	≤ 2	≤ 0,045	≤ 0,015	≤ 0,11	17 α 19,50	-	8 α 10,5
AISI 316	1.4401	≤ 0,07	≤ 1	≤ 2	≤ 0,045	≤ 0,015	≤ 0,11	16,5 α 18,50	2 α 2,5	10 α 13

Avoid cleaners with chlorides, hydrochloric acid or hypochlorite bleaches on stainless steel. Rinse with cold water if there are splashes. Do not use silver cleaners. To prevent cross-contamination of iron particles, do not use cleaning utensils previously used on steel.

It is best to reserve the cleaning materials used to clean stainless steel and use them only for this purpose.

TYPES OF CORROSION

The resistance of stainless steel to oxidation and corrosion is due to the chromium oxide layer that forms on its surface when it is in contact with oxygen, which is known as its passive or passivated state. This passivation process is essential to protect stainless steel through the formation of protective oxides.

However, several factors can affect the corrosion of stainless steels, such as environment, concentration, and temperature. To avoid problems, it is crucial to consider the risks involved and take appropriate measures. In the case of stainless steel accessories in swimming pools, where the aquatic environment and the presence of chlorides and other chemicals are common, ensuring the correct installation of the ground connection according to the relevant regulations, such as UNE 20324 / EN60529, is essential to prevent corrosion.

External corrosion:

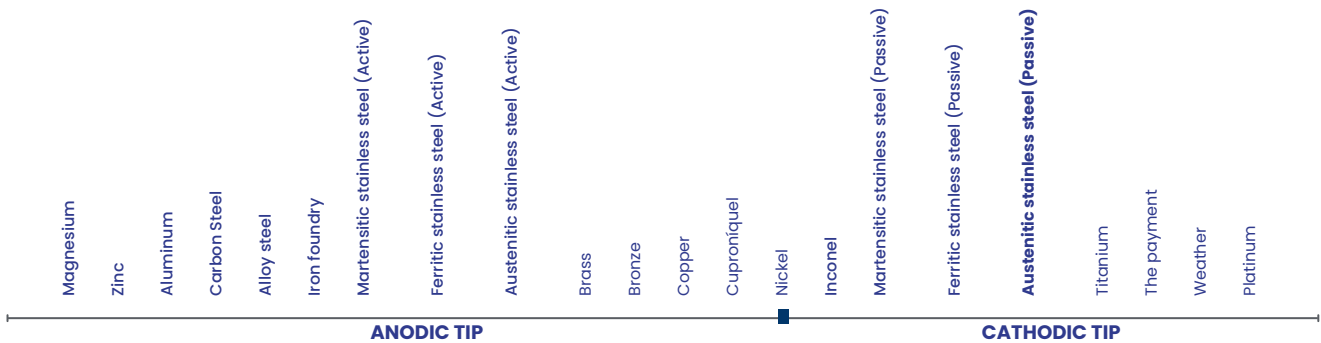
GALVANIC CORROSION (by contact):

Galvanic corrosion occurs when two metallic elements are in contact, forming an electrochemical cell. The more anodic material corrodes more quickly. When connecting stainless steel with other metals, it is important to consider this process to avoid damage to the less noble material.

Internal corrosion:

CONCENTRATION AND TEMPERATURE:

The concentration and temperature of corrosive agents, such as acids and chemical chlorination agents, can influence internal corrosion. Acids are more aggressive when diluted between 40% and 80%.



Temperature increases corrosive activity by accelerating chemical and electrochemical reactions.

CORROSION BY CHLORIDES:

In chloride corrosion, pits form on the surface of stainless steel when the passive layer breaks down and chlorides settle in small spots. AISI-304 (1.4301) stainless steel is resistant to the recommended chlorine concentrations in pool water. AISI-316 (1.4401) offers greater corrosion resistance than AISI-304 (1.4301), especially in cases of pitting corrosion.

Chlorine is the main agent causing corrosion in stainless steel. An excess of chlorides or hyperchlorination can generate an aggressive chemical reaction, forming sodium hypochlorite (Cl-Na). To protect stainless steel from this corrosion, molybdenum (Mo) is added to the alloy at a rate of 2% to 3%. Molybdenum forms compounds that protect the material from pitting corrosion. Chromium-nickel-molybdenum stainless steels are resistant to certain types of oxidation and corrosion due to their chemical and mechanical properties.

RECOMMENDED WATER CHEMICAL LEVELS

Recommendations:

- Follow the instructions and maintenance provided with each accessory.
- Install all grounded stainless steel accessories.
- Avoid contact of chemicals or aggressive products near stainless steel accessories to prevent corrosion or stains. In case of exposure, rinse with plenty of water and dry.
- Prevent the accumulation of dust, salts, concrete residues and dirt, as well as contact with other metals, especially iron.
- Avoid installing stainless steel accessories during construction; if this is not possible, rinse with plenty of water and dry once the work is completed.

- Store stainless steel products properly packaged and separate from corrosive chemicals.
- During assembly, handle accessories carefully to avoid bumps or scratches, as this damages the passivation layer of the steel and creates areas susceptible to pitting corrosion.
- Accessories should be used exclusively for their intended purpose and not as a support for adding chemicals to water. Chemicals should be applied as far away from the stainless steel parts of the pool as possible.

Chemicals	Levels
pH	7,2 - 7,8 ppm
free chlorine	1,0 - 3,0 ppm
Calcium and Magnesium	200 - 400 ppm
Alkalinity	100 - 150 ppm
Dissolved Sodiums (TDS)	< 1.000 ppm
Bromina	2,0 - 4,0 ppm
Copper	0 ppm
Chloride	< 140 ppm
Langelier index	-0,3 - 0,3 ppm

CLEANING AND MAINTENANCE

Although stainless steel is naturally resistant to corrosion and does not require additional surface protection, it is important to perform regular maintenance and cleaning to preserve its appearance and durability. These recommendations are designed to guide installers and homeowners on how to perform effective cleaning that takes advantage of the anti-corrosion properties of stainless steel. It is advisable to clean the products to remove residues such as lime and chlorides, which could adhere to the stainless steel and cause pitting corrosion.

Cleaning frequency varies depending on environmental conditions and the quality of the stainless steel. It is recommended to use recommended products or stripping pastes based on phosphoric or nitric acid, using nylon brushes and rinsing with clean water to keep the product in optimal conditions.

AISI-304 (1.4301) stainless steel can resist different types of water, as long as optimal disinfection conditions are maintained, especially the residual chlorine concentration. In indoor pools, where there is a higher concentration of corrosive vapors, more frequent cleaning must be performed.

Atmosphere type	Frequency approx. cleaning		
	(+ than 6 months)	(3 to 6 months)	(1 to 3 months)
Rural	AISI 304 (1.4301)	-	-
Urbana	AISI 316 (1.4401)	AISI 304 (1.4301)	-
Industrial	-	AISI 316 (1.4401)	AISI 304 (1.4301)
Marina	-	AISI 316 (1.4401)	AISI 304 (1.4301)

For more aggressive environments, such as near the sea, industrialized areas or swimming pools with salt chlorinators, the use of AISI-316 (1.4401) stainless steel is recommended due to its higher nickel content and the presence of molybdenum.

SALINE CHLORINATORS

The use of AISI-316 (1.4401) quality accessories is recommended for pools with salt chlorination, where the percentage of salt ranges between 3.5 g/L and 5 g/L. High concentrations of salt, even for short periods, can damage stainless steel. When starting a salt chlorinator, it may be necessary to add a considerable amount of salt to the water, which can cause corrosion if stainless steel fittings are nearby.

from that area with high salt concentration. Therefore, the most correct thing to do when starting up a Salt Chlorinator is to keep the stainless steel accessory outside the installation, if possible, and install it in the pool once the salt percentages are at their optimal parameters. job.

ACIER INOXYDABLE

Les **aciers inoxydables** sont des alliages de fer et de carbone contenant au moins 10,5 % de chrome. Ils sont souvent désignés au singulier, mais l'American Iron and Steel Institute (AISI) reconnaît 60 alliages établis comme aciers inoxydables. Le chrome confère à ces aciers leur résistance à la corrosion en formant un film protecteur d'oxyde de chrome à leur surface lorsqu'il se combine avec l'oxygène.

TYPES D'ACIER INOXYDABLE

En métallurgie, il existe quatre groupes de base : les austénitiques, les ferritiques, les martensitiques et les duplex.

Dans les piscines, on utilise principalement des aciers austénitiques, avec 17 à 25 % de chrome et 8 à 10 % de nickel, ainsi que d'autres éléments pour améliorer leur résistance. Ces aciers sont amagnétiques.

Plus précisément, le type **1.4301 / AISI-304 / V2A** est courant dans les piscines, offrant une excellente résistance à la corrosion en eau douce et dans les environnements peu pollués, mais n'est pas recommandé pour l'eau salée.

L'**acier 1.4401 / AISI 316 / V4A** a une teneur en chrome de 16 à 18 %, en nickel de 10 à 14 % et en molybdène de 2 à 3 %, ce qui le rend plus résistant à la corrosion des chlorures.

L'**acier 1.4404 / AISI-316 L** a une teneur en carbone réduite entre 0,03 et 0,035%, ce qui améliore les conditions de soudage mais ne garantit pas une plus grande résistance.

Les aciers inoxydables austénitiques offrent une bonne combinaison de résistance à la corrosion et de propriétés de fabrication.

COMPOSITION CHIMIQUE

Désignation de l'acier		Composition chimique (% en masse)								
AISI (USA)	Euronorme EN 10088-1	C	Et	Mn	Pmax.	S	N	Cr	Mo	Dans
AISI 304	1.4301	≤ 0,07	≤ 1	≤ 2	≤ 0,045	≤ 0,015	≤ 0,11	17 à 19,50	-	8 à 10,5
AISI 316	1.4401	≤ 0,07	≤ 1	≤ 2	≤ 0,045	≤ 0,015	≤ 0,11	16,5 à 18,50	2 à 2,5	10 à 13

Évitez les nettoyants contenant des chlorures, de l'acide chlorhydrique ou des agents de blanchiment hypochlorite sur l'acier inoxydable. Rincer à l'eau froide s'il y a des éclaboussures. N'utilisez pas de nettoyants pour argent. Pour éviter la contamination croisée des particules de fer, n'utilisez pas d'ustensiles de nettoyage précédemment utilisés sur l'acier.

Il est préférable de réserver les produits de nettoyage utilisés pour nettoyer l'acier inoxydable et de les utiliser uniquement à cet effet.

TYPES DE CORROSION

La résistance de l'acier inoxydable à l'oxydation et à la corrosion est due à la couche d'oxyde de chrome qui se forme à sa surface lorsqu'il est en contact avec l'oxygène, appelé état passif ou passivé. Ce processus de passivation est essentiel pour protéger l'acier inoxydable grâce à la formation d'oxydes protecteurs.

Cependant, plusieurs facteurs peuvent affecter la corrosion des aciers inoxydables, tels que l'environnement, la concentration et la température. Pour éviter les problèmes, il est crucial de considérer les risques encourus et de prendre les mesures appropriées. Dans le cas d'accessoires en acier inoxydable pour piscines, où le milieu aquatique et la présence de chlorures et d'autres produits chimiques sont courants, il est essentiel de garantir l'installation correcte du raccordement à la terre conformément aux réglementations en vigueur, comme la norme UNE 20324 / EN60529. empêcher la corrosion.

Corrosion interne :

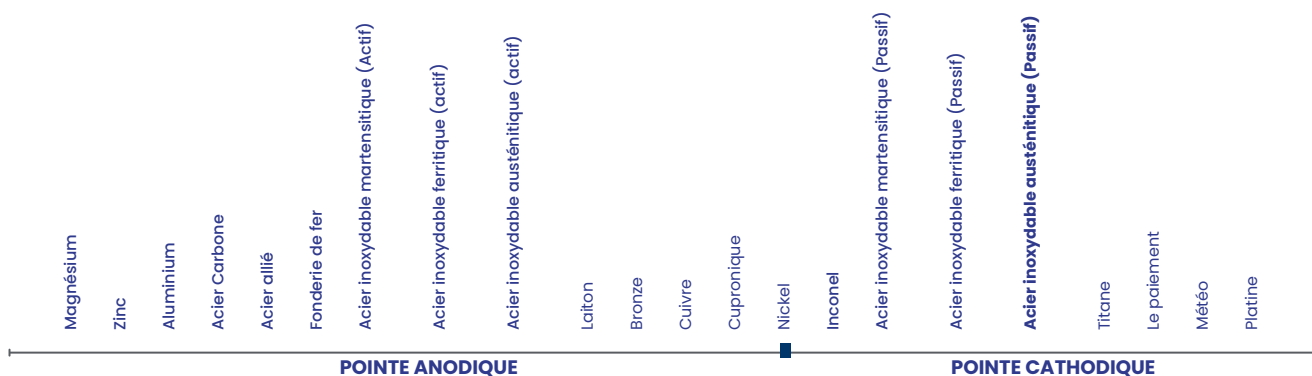
CORROSION GALVANIQUE (par contact) :

La corrosion galvanique se produit lorsque deux éléments métalliques sont en contact, formant une cellule électrochimique. Le matériau le plus anodique se corrode plus rapidement. Lors de la connexion de l'acier inoxydable avec d'autres métaux, il est important de prendre en compte ce processus pour éviter d'endommager le matériau le moins noble.

Corrosion interne :

CONCENTRATION ET TEMPÉRATURE :

La concentration et la température des agents corrosifs, tels que les acides et les agents chimiques de chloration, peuvent influencer la corrosion interne. Les acides sont plus agressifs lorsqu'ils sont dilués entre 40 et 80 %.



La température augmente l'activité corrosive en accélérant les réactions chimiques.

CORROSION PAR LES CHLORURES :

Lors de la corrosion des chlorures, des piqûres se forment à la surface de l'acier inoxydable lorsque la couche passive se décompose et que les chlorures se déposent en petits points. L'acier inoxydable AISI-304 (1.4301) résiste aux concentrations de chlore recommandées dans l'eau de piscine. L'AISI-316 (1.4401) offre une plus grande résistance à la corrosion que l'AISI-304 (1.4301), notamment en cas de corrosion par piqûre.

Le chlore est le principal agent provoquant la corrosion de l'acier inoxydable. Un excès de chlorures ou une hyperchloration peut générer une réaction chimique agressive, formant de l'hypochlorite de sodium (Cl-Na). Pour protéger l'acier inoxydable de cette corrosion, du molybdène (Mo) est ajouté à l'alliage à raison de 2 à 3 %. Le molybdène forme des composés qui protègent le matériau de la corrosion par piqûre. Les aciers inoxydables au chrome-nickel-molybdène résistent à certains types d'oxydation et de corrosion en raison de leurs propriétés chimiques et mécaniques.

NIVEAUX CHIMIQUES RECOMMANDÉS POUR L'EAU

Recommandations :

- Suivez les instructions et l'entretien fournis avec chaque accessoire.
- Installez tous les accessoires en acier inoxydable mis à la terre.
- Évitez tout contact de produits chimiques ou de produits agressifs à proximité des accessoires en acier inoxydable pour éviter la corrosion ou les taches. En cas d'exposition, rincer abondamment à l'eau et sécher.
- Empêchez l'accumulation de poussière, de sels, de résidus de béton et de saleté, ainsi que le contact avec d'autres métaux, notamment le fer.
- Évitez d'installer des accessoires en acier inoxydable pendant la construction ; si cela n'est pas possible, rincer abondamment à l'eau et sécher une fois les travaux terminés.

- Stockez les produits en acier inoxydable correctement emballés et séparés des produits chimiques corrosifs.
- Lors du montage, manipulez les accessoires avec précaution pour éviter les chocs ou les rayures, car cela endommage la couche de passivation de l'acier et crée des zones sensibles à la corrosion par piqûre.
- Les accessoires doivent être utilisés exclusivement pour l'usage auquel ils sont destinés et non comme support pour ajouter des produits chimiques à l'eau. Les produits chimiques doivent être appliqués aussi loin que possible des parties en acier inoxydable de la piscine.

Produits chimiques	Les niveaux
pH	7,2 - 7,8 ppm
Chlore gratuit	1,0 - 3,0 ppm
Calcium et magnésium	200 à 400 ppm
Alcalinité	100 - 150 ppm
Sodiums dissous (TDS)	< 1.000 ppm
Brome	2,0 - 4,0 ppm
Cuivre	0 ppm
Chlorure	< 140 ppm
Indice Langelier	-0,3 - 0,3 ppm

NETTOYAGE ET ENTRETIEN

Bien que l'acier inoxydable soit naturellement résistant à la corrosion et ne nécessite pas de protection de surface supplémentaire, il est important d'effectuer un entretien et un nettoyage réguliers pour préserver son aspect et sa durabilité. Ces recommandations sont conçues pour guider les installateurs et les propriétaires sur la manière d'effectuer un nettoyage efficace qui tire parti des propriétés anticorrosion de l'acier inoxydable. Il est conseillé de nettoyer les produits pour éliminer les résidus tels que la chaux et les chlorures, qui pourraient adhérer à l'acier inoxydable et provoquer une corrosion par piqûre.

Type d'atmosphère	Fréquence env. nettoyage		
	(+ de 6 mois)	(3 à 6 mois)	(1 à 3 mois)
Rural	AISI 304 (1.4301)	-	-
Urbain	AISI 316 (1.4401)	AISI 304 (1.4301)	-
Industriel	-	AISI 316 (1.4401)	AISI 304 (1.4301)
Marina	-	AISI 316 (1.4401)	AISI 304 (1.4301)

La fréquence de nettoyage varie en fonction des conditions environnementales et de la qualité de l'acier inoxydable. Il est recommandé d'utiliser des produits recommandés ou des pâtes décapantes à base d'acide phosphorique ou nitrique, d'utiliser des brosses en nylon et de rincer à l'eau claire pour maintenir le produit dans des conditions optimales.

L'acier inoxydable AISI-304 (1.4301) peut résister à différents types d'eau, à condition de maintenir des conditions optimales de désinfection, notamment la concentration en chlore résiduel. Dans les piscines intérieures, où la concentration de vapeurs corrosives est plus élevée, un nettoyage plus fréquent doit être effectué.

Pour les environnements plus agressifs, comme près de la mer, des zones industrialisées ou des piscines équipées d'électrolyseurs au sel, l'utilisation de l'acier inoxydable AISI-316 (1.4401) est recommandée en raison de sa teneur plus élevée en nickel et de la présence de molybdène.

CHLORATEURS SALINS

L'utilisation d'accessoires de qualité AISI-316 (1.4401) est recommandée pour les piscines avec chloration au sel, où le pourcentage de sel est compris entre 3,5 g/L et 5 g/L. Des concentrations élevées de sel, même pendant de courtes périodes, peuvent endommager l'acier inoxydable. Lors du démarrage d'un électrolyseur au sel, il peut être nécessaire d'ajouter une quantité considérable de sel à l'eau, ce qui peut provoquer de la corrosion si des raccords en acier inoxydable se trouvent à proximité.

de cette zone à forte concentration de sel. Par conséquent, la chose la plus correcte à faire lors de la mise en marche d'un électrolyseur au sel est de conserver, si possible, l'accessoire en acier inoxydable à l'extérieur de l'installation et de l'installer dans la piscine une fois que les pourcentages de sel ont atteint leurs paramètres optimaux. emploi.



ISO 9001

LL-C (Certification)

Nº. 342395



ISO 14001

LL-C (Certification)

Nº. 341328-1

Filinox S.A. ha implantado y aplica el sistema de calidad DIN EN ISO 9001:2015 certificado por LL-C Certification nº 340195.

Filinox S.A. has introduced and implemented the quality system DIN EN ISO 9001:2015 certified by LL-C Certification nº 340195.

Filinox S.A. a implanté et applique le système de qualité DIN EN ISO 9001:2015 par LL-C Certification nº 340195.



Flexinox POOL

**CONDICIONES GENERALES
DE VENTA.**

SALE TERMS & CONDITIONS.

**CONDITIONS GÉNÉRALES DE
VENTE.**

PEDIDOS

Para evitar errores, todos los pedidos deben ser escritos e incluir claramente los códigos de producto, denominaciones del catálogo y cantidades deseadas, ajustándose a las unidades de embalaje indicadas. Pedido mínimo: 600€.

PLAZOS DE ENTREGA

Los plazos de entrega serán aproximados y referidos a la salida de mercancía de nuestro almacén. Los retrasos en la entrega no autorizan compensación alguna.

PRECIOS

Este catálogo no contiene precios. Serán entregados a parte y entendidos como ex-almacén. FILINOX, S.A. se reserva el derecho de modificarlos sin previo aviso.

PORTES

Para suministros en Península de 1.500€ o más, los portes correrán a cargo de FILINOX, S.A. Para Islas Baleares, Canarias, Ceuta y Melilla, serán pagados si el valor supera los 2.500€. Los impuestos de importación son responsabilidad del cliente. Para suministros al extranjero, el pago de portes se ajustará a lo acordado.

GARANTÍA

FILINOX, S.A. garantiza sus productos durante un periodo de dos (2) años desde la fecha de adquisición y bajo las siguientes condiciones:

La garantía de FILINOX, S.A. solamente incluye la sustitución o abono del producto/s defectuoso/s. No cubre indemnización alguna por daños y perjuicios por causas que no se deriven de un defecto de fabricación o uso incorrecto del producto.

Esta garantía tendrá validez solamente cuando se presente junto con el producto defectuoso, la factura original o recibo de la compra.

Para poder ejecutar la garantía, se deberá entregar el producto con su embalaje original.

Aquellos productos y accesorios no producidos por FILINOX, S.A. están garantizados solamente por la garantía original del propio fabricante.

Esta garantía se otorga sin perjuicio de los derechos que puedan corresponder al consumidor en virtud de la legislación aplicable y/o de los derechos del consumidor frente al distribuidor que se deriven del contrato de compra/venta establecido entre ambos.

Esta garantía no cubre ninguno de los supuestos siguientes:

1. La incorrecta o deficiente instalación de la toma de tierra.
2. Mantenimiento periódico y reparación o sustitución de piezas derivado del uso y desgaste normales.
3. Adaptaciones o cambios para modificar las prestaciones del producto, alterando las características que se describen en la hoja de instrucciones, sin consentimiento previo y por escrito de FILINOX, S.A.
4. Costes y todos los riesgos del transporte relacionados directa o indirectamente con la garantía del producto.
5. Daños derivados de uso indebido: error de instalación, mantenimiento incorrecto, reparaciones efectuadas por servicios no autorizados o por el propio consumidor.
6. Accidentes, rayos, fuego, almacenamiento incorrecto (cercanía productos químicos), o cualquier otra causa que quede fuera del control de FILINOX, S.A.

DEVOLUCIONES

No se aceptará ninguna devolución de material ni reclamaciones sin previo aviso por escrito a FILINOX, S.A. Las posibles devoluciones por defecto o fallo del producto, deberán ser previamente comunicadas por escrito a nuestro Departamento de Calidad para ser aprobadas.

POLÍTICA DE RECLAMACIONES

Pasados 30 días desde la entrega, no se tramitarán reclamaciones sobre cantidad o calidad de la mercancía.

RESERVA DE PROPIEDAD

La transferencia de la propiedad de la mercancía entregada, no será efectiva hasta el día del pago íntegro del importe total de dicha mercancía y en cualquier momento durante ese tiempo, podrá ser retirada parcial o totalmente del domicilio de aquel.

ORDERS

To avoid errors, all orders must be in writing and clearly include product codes, catalog names, and desired quantities, adhering to indicated packaging units. Minimum order: €600.

DELIVERY TIMES

Delivery times are approximate and refer to merchandise leaving our warehouse. Delivery delays do not authorize any compensation.

PRICES

This catalog does not contain prices. Prices will be provided separately and considered ex-warehouse. FILINOX, S.A. reserves the right to modify them without prior notice.

SHIPPING

For foreign shipments, shipping costs will be adjusted as agreed upon. Non-EEC Countries FCA (Transport Not Included).

WARRANTY

FILINOX, S.A. guarantees its products for a period of two (2) years from the date of purchase under the following conditions:

The warranty only includes replacement or reimbursement of defective products. It does not cover any compensation for damages not resulting from manufacturing defects or incorrect product use.

This warranty is valid only with the defective product, original invoice, or purchase receipt.

To execute the warranty, the product must be returned with its original packaging.

Products and accessories not produced by FILINOX, S.A. are guaranteed solely by the original manufacturer's warranty.

This warranty is granted without prejudice to consumer rights under applicable legislation and/or consumer rights against the distributor arising from the purchase/sale contract established between them.

This warranty does not cover any of the following cases:

1. Incorrect or deficient installation of the ground connection.
2. Regular maintenance and repair or replacement of parts due to normal wear and tear.
3. Adaptations or changes to modify product performance, altering the characteristics described in the instruction sheet, without prior written consent from FILINOX, S.A.
4. Costs and all risks of transportation directly or indirectly related to product warranty.
5. Damage from improper use: installation error, incorrect maintenance, repairs by unauthorized services, or by the consumer themselves.
6. Accidents, lightning, fire, incorrect storage (near chemical products), or any other cause beyond the control of FILINOX, S.A.

RETURNS

No material returns or claims will be accepted without prior written notice to FILINOX, S.A. Possible returns for product defects or failures must be previously communicated in writing to our Quality Department for approval.

CLAIMS POLICY

After 30 days from delivery, no claims regarding quantity or quality of merchandise will be processed.

PROPERTY RESERVATION

The transfer of ownership of delivered merchandise will not be effective until the full payment of the total amount. At any time during that period, it may be partially or completely withdrawn from the buyer's residence.

FR

COMMANDES

Pour éviter les erreurs, toutes les commandes doivent être écrites et inclure clairement les codes produits, les noms de catalogue et les quantités désirées, en respectant les unités d'emballage indiquées.

Commande minimum : 600€.

DÉLAIS DE LIVRAISON

Les délais de livraison sont approximatifs et se réfèrent à la sortie des marchandises de notre entrepôt. Les retards de livraison n'autorisent aucune compensation.

PRIX

Ce catalogue ne contient pas de prix. Les prix seront fournis séparément et considérés comme hors entrepôt. FILINOX, S.A. se réserve le droit de les modifier sans préavis.

FRAIS DE PORT

Pour les envois à l'étranger, les frais d'expédition seront ajustés comme convenu.

GARANTIE

FILINOX, S.A. garantit ses produits pendant une période de deux (2) ans à partir de la date d'achat dans les conditions suivantes :

La garantie ne comprend que le remplacement ou le remboursement des produits défectueux. Elle ne couvre aucune indemnisation pour les dommages non dus à des défauts de fabrication ou à une utilisation incorrecte du produit.

Cette garantie n'est valide qu'avec le produit défectueux, la facture d'origine ou le reçu d'achat.

Pour exécuter la garantie, le produit doit être retourné avec son emballage d'origine.

Les produits et accessoires non fabriqués par FILINOX, S.A. sont garantis uniquement par la garantie du fabricant d'origine.

Cette garantie est accordée sans préjudice des droits du consommateur en vertu de la législation applicable et/ou des droits du consommateur contre le distributeur découlant du contrat d'achat/vente établi entre eux.

Cette garantie ne couvre aucun des cas suivants :

1. Installation incorrecte ou défectueuse de la prise de terre.
2. Entretien régulier et réparation ou remplacement de pièces dus à l'usure normale.
3. Adaptations ou modifications pour modifier les performances du produit, altérant les caractéristiques décrites dans la fiche d'instructions, sans consentement écrit préalable de FILINOX, S.A.
4. Frais et tous les risques de transport directement ou indirectement liés à la garantie du produit.
5. Dommages dus à une utilisation incorrecte : erreur d'installation, entretien incorrect, réparations par des services non autorisés ou par le consommateur lui-même.
6. Accidents, foudre, incendie, mauvais stockage (à proximité de produits chimiques), ou toute autre cause hors du contrôle de FILINOX, S.A.

RETOURS

Aucun retour de matériel ou réclamation ne sera accepté sans avis écrit préalable à FILINOX, S.A. Les éventuels retours pour défauts ou défaillances du produit doivent être préalablement communiqués par écrit à notre Service Qualité pour être approuvés.

POLITIQUE DE RÉCLAMATIONS

Passé un délai de 30 jours après la livraison, aucune réclamation concernant la quantité ou la qualité de la marchandise ne sera traitée.

RÉSERVE DE PROPRIÉTÉ

Le transfert de propriété de la marchandise livrée ne sera pas effectif avant le paiement intégral du montant total. À tout moment pendant cette période, elle peut être partiellement ou totalement retirée du domicile de l'acheteur.





una marca de | a brand of

FILINOX

FILINOX, S.A.

Calle Sant Adrià, 76 E08030 Barcelona
Tel. +34 932 232 662
www.flexinoxpool.com
info@inoxidables.com

Creating exclusive experiences
through innovative products.



una marca de | a brand of



FILINOX, S.A.

Calle Sant Adrià, 76 E08030 Barcelona
Tel. +34 932 232 662
www.flexinoxpool.com
info@inoxidables.com